

P 7097

Fassadenschalter



- Beschusshemmung (DIN EN 1522) FB4-NS oder FB6-NS oder FB7-NS
- manuelle Bedienung
- Delta Sprechanlage integrierbar



Sicherheit

Der P 7097 ist in den Beschussklassen FB 4 bis FB 7, sowie in feuerhemmender Ausführung lieferbar. Hierfür senden wir Ihnen gerne die Prüfzeugnisse.



Abmessungen

Wandöffnung
B x H = 605 x 130 mm
Wandstärke oberhalb max. 250 mm

Frontblende
L = 630 mm, H = 165 mm

Lichte Durchgabemaße
B x H x T = 330 x 30 x 235 mm



Montage

Das Gerät wird von außen in die vorbereitete Wandöffnung eingeschoben. Die innere Abdeckplatte des Schalters wird von oben in den Thekenausschnitt eingesetzt und mit dem Gerät verschraubt. Zur Aufnahme des Gewichts muss der Fassadenschalter entsprechend unterbaut werden. Die Möglichkeit einer späteren Demontage für Wartungs- oder Reparaturarbeiten muss gewährleistet sein.

Dieses Gerät wurde für den frontbündigen Einbau in Fassaden und Trennwänden entwickelt. Es wird in Pförtnerlogen, Justizvollzugsanstalten, Botschaften und Zollstellen im Innen- oder Außenbereich eingesetzt.

Bedienung

Die Bedienung erfolgt manuell. Nach dem Schließen der inneren Abdeckplatte kann der Wagen zur Außenseite geschoben werden. Der Wagen arretiert in beiden Endstellungen. Mulde und innere Abdeckplatte sind gegeneinander verriegelt, dies gewährleistet die Sicherheit gegen Durchschuss sowie ein unbefugtes Durchgreifen und verhindert zudem auch die Zugluft am Arbeitsplatz.

Konstruktion und Ausführung

Stabile Stahlkonstruktion lackiert. Die Frontblende, die innere Abdeckplatte und der Zugfluschieber sind standardmäßig in RAL 9006 weißaluminium lackiert.

Sprechanlage

Wir empfehlen den Einsatz unserer Freisprechanlage Delta, die ganz oder teilweise integriert werden kann.

ANSICHT VON AUSSEN / KUNDE

SEITENANSICHT

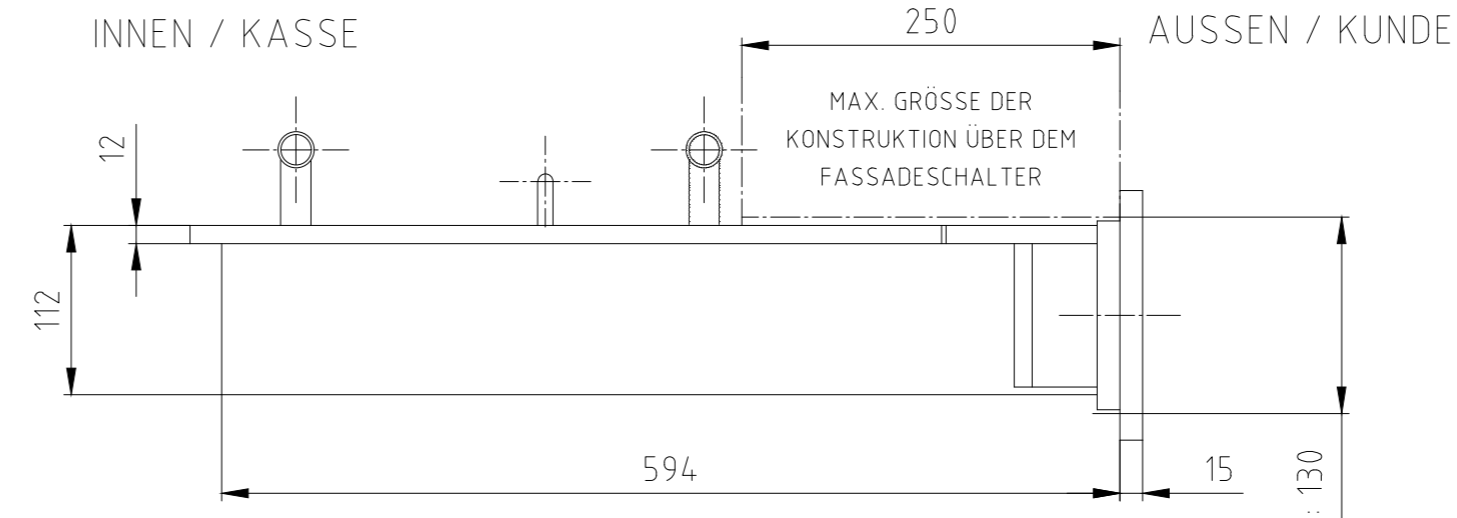
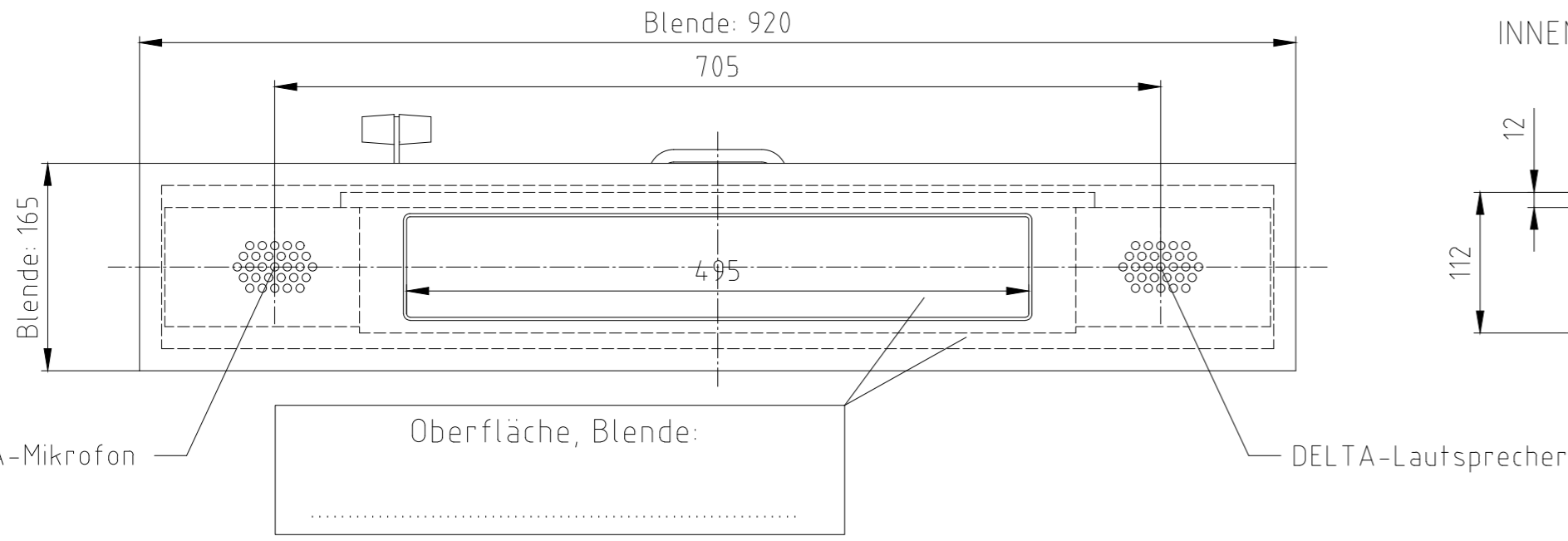
DIE SCHIEBEMULDE WIRD VON AUSSEN IN DEN VORBEREITETEN AUSSCHNITT EINGESCHOBEN. BEI ZU GERINGER WANDSTÄRKE (WENIGER ALS 500 MM), MUSS DAS GERÄT INNEN UNTERSTÜTZT WERDEN.

DAS GEHÄUSE MUSS INNENSEITIG, BAUSEITS VERKLEIDET WERDEN.

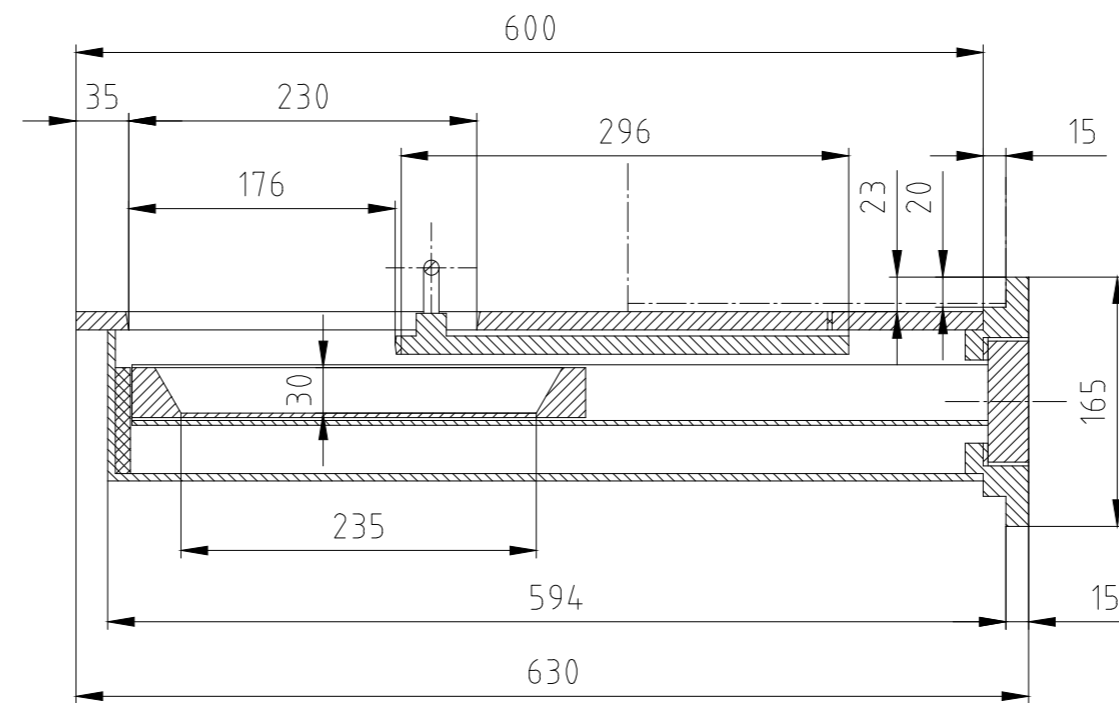
DER ANTRIEB ERFOLGT MANUELL.

DIESES GERÄT WIRD MIT GRÖSSTER SORGFALT HERGESTELLT. TROTZDEM KÖNNEN NACH LANGER LAUFZEIT REPARATUREN ERFORDERLICH WERDEN. DESHALB SOLLTE DAS GERÄT ZUR AUSSENSEITE HERAUSGEZOGEN WERDEN KÖNNEN.

ÄNDERUNGEN VORBEHALTEN.



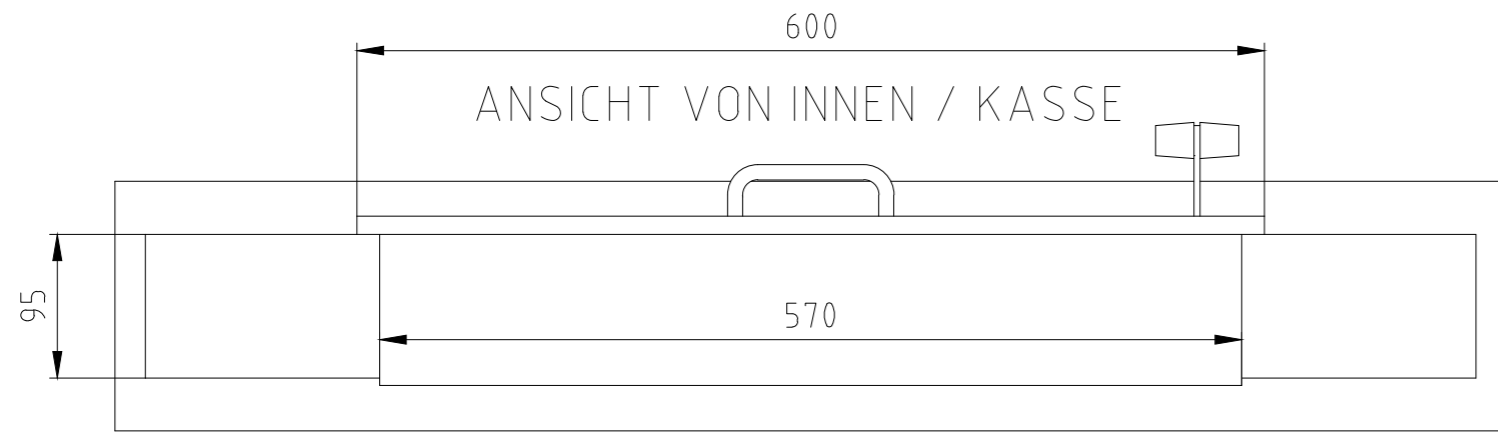
SCHNITT MIT EINGEZOGENEN WAGEN



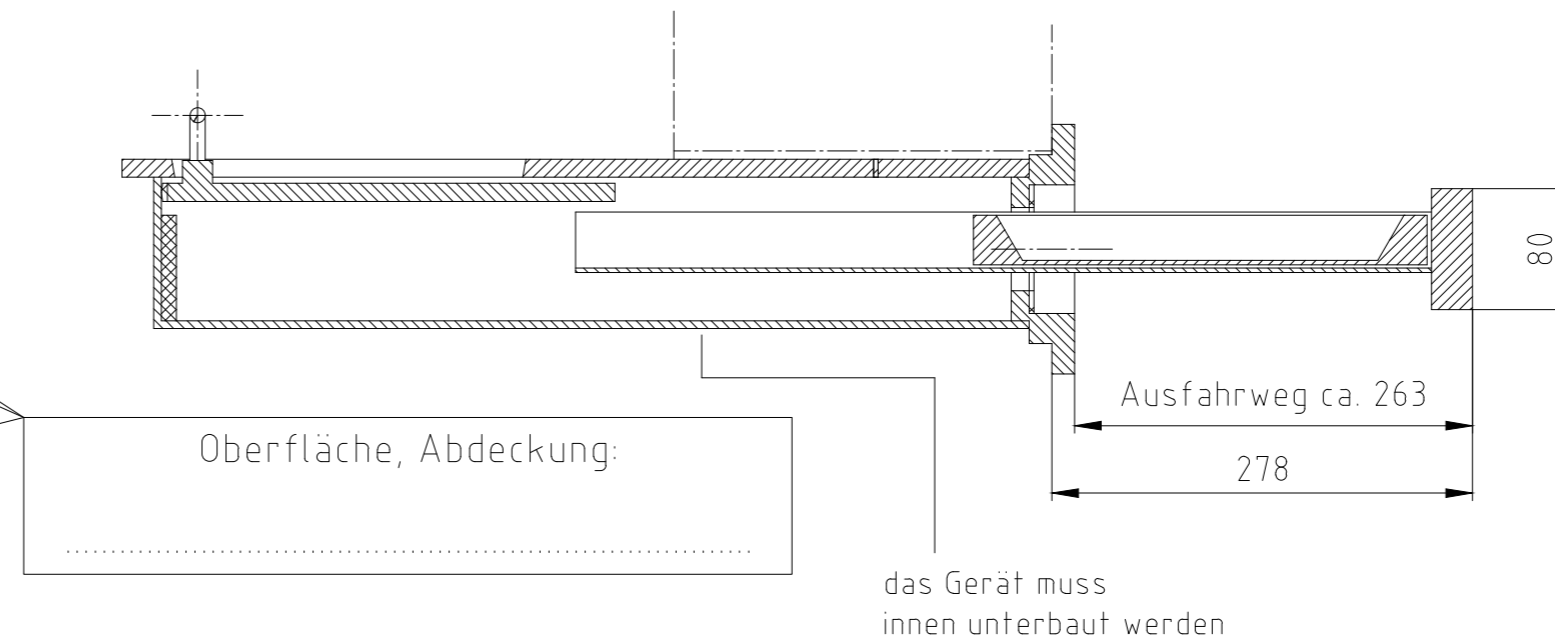
Fassadenschalter P7097 mit Delta - Ausführungen:

FB4, RAL ... lackiert	Art. Nr.:	155860
FB4, Edelstahl gebürstet	Art. Nr.:	133345
FB6, RAL ... lackiert	Art. Nr.:	156154
FB6, Edelstahl gebürstet	Art. Nr.:	132899

ANSICHT VON INNEN / KASSE



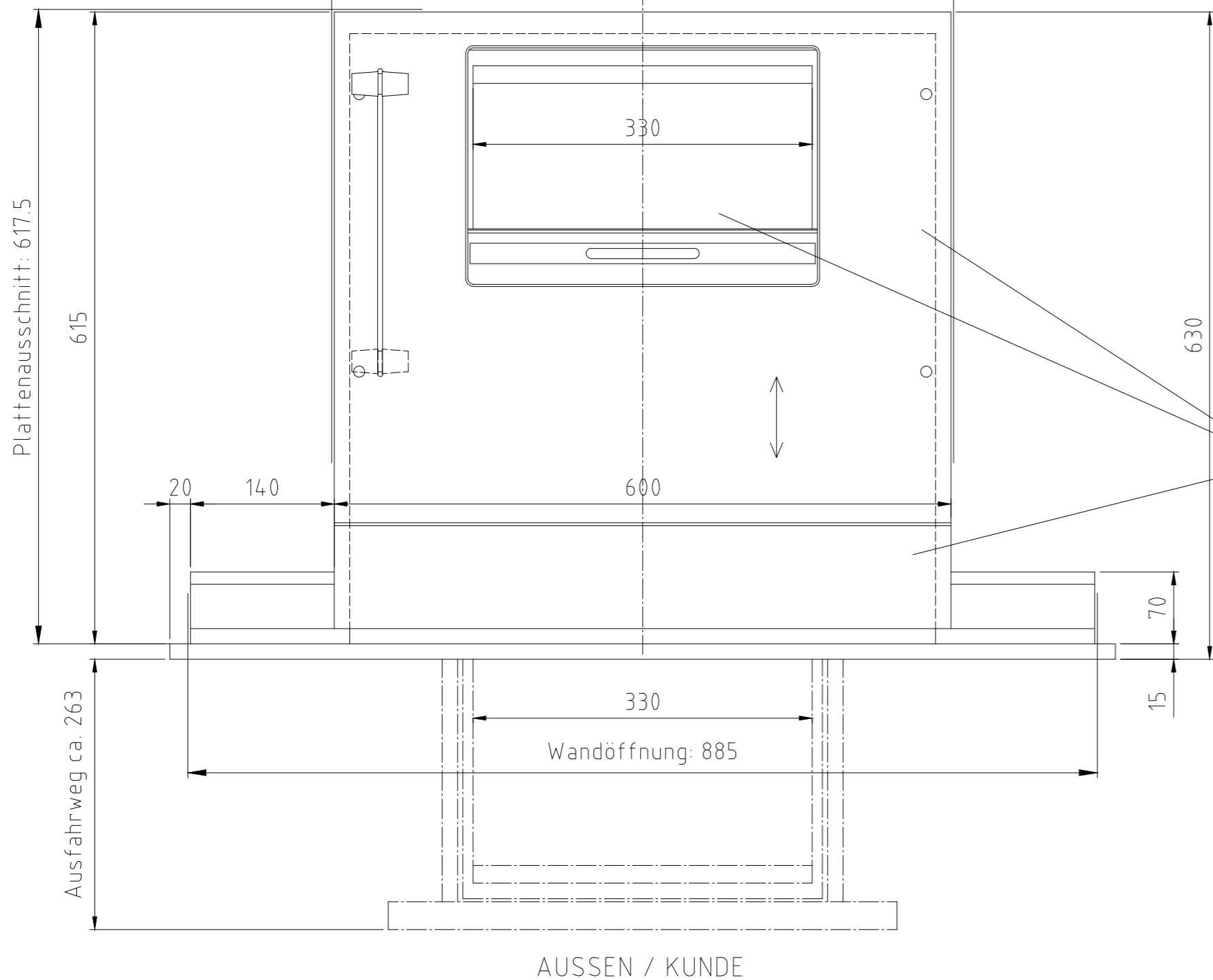
SCHNITT MIT AUSGESCHOBENEN WAGEN



DELTA-Hauptstelle
Einbau- oder Auftisch-Version
Bitte bei der Bestellung angeben

Plattenausschnitt: 605

INNEN / KASSE



Freigabe zur Fertigung

Allgemeintoleranzen DIN ISO 2768-1m
Tolerierung DIN ISO 8015

	über 6	über 30	über 100	über 300	über 1000
bis	bis 6	bis 30	bis 100	bis 300	bis 1000
	±0,1	±0,2	±0,3	±0,5	±1,2

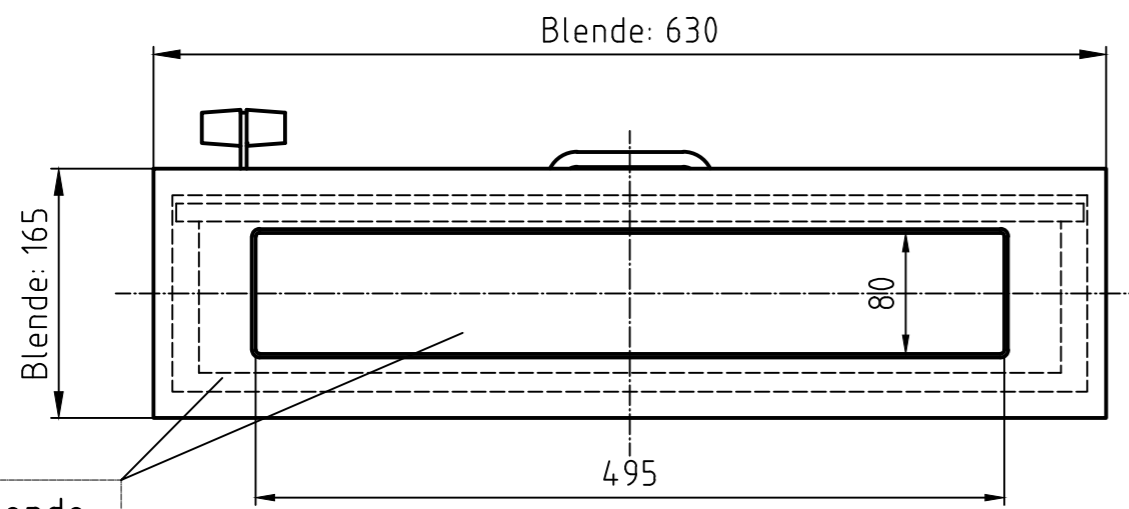
für Geradheit und Ebenheit ISO 2768 Toleranzklasse K
±0,05 | ±0,1 | ±0,2 | ±0,4 | ±0,6 | ±0,8
für Rechtwinkligkeit ISO 2768 Toleranzklasse K
0,1 | 0,3 | 0,4 | 0,6 | 0,8 | 1

Auftrag:				
Projekt-Nr.:				
Kunde:				
Werkstoff:	Vers.	Anderung	Datum	Name
Erstellt	Gerd Schüt	19.10.1994	Masstab: 1:5	Format: A2
Geändert	Glaser	21.01.2021	Zeichnungsnummer:	Index:
Geprüft			7.7097.01	4
Benennung:	P7097 Kundenzeichnung mD Fassadenschalter P7097 mit Delta			Artikel-Nr. auf Zg.
Dosname:	X:P7097\7_7097_01_4_1.DWG			Ursprung:



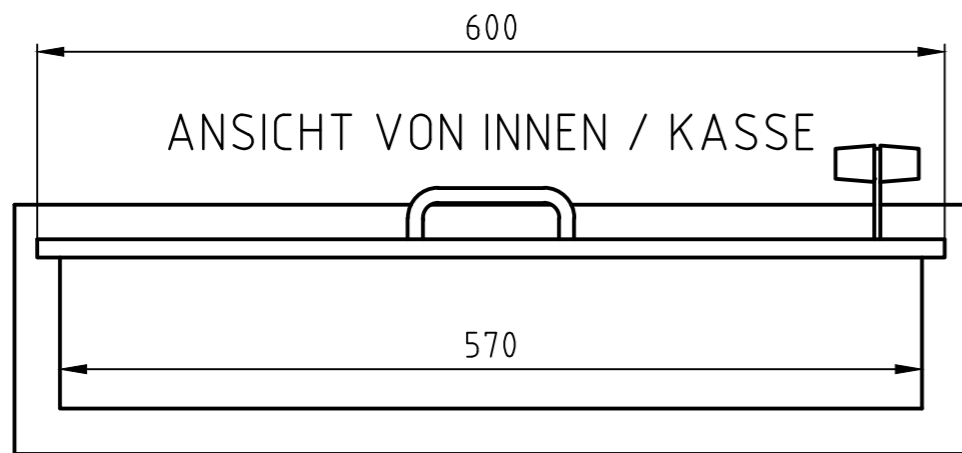
Das Urheberrecht an dieser Zeichnung und sämtlicher Beilagen verbleibt bei uns. Sie sind dem Empfänger nur zum persönlichen Gebrauch anvertraut. Ohne unsere schriftliche Genehmigung dürfen sie nicht vervielfältigt, nicht dritten Personen mitgeteilt oder zugänglich gemacht werden. Widerrechtliche Benutzung durch den Empfänger oder Dritte hat zivil- und strafrechtliche Folgen.

ANSICHT VON AUSSEN / KUNDE



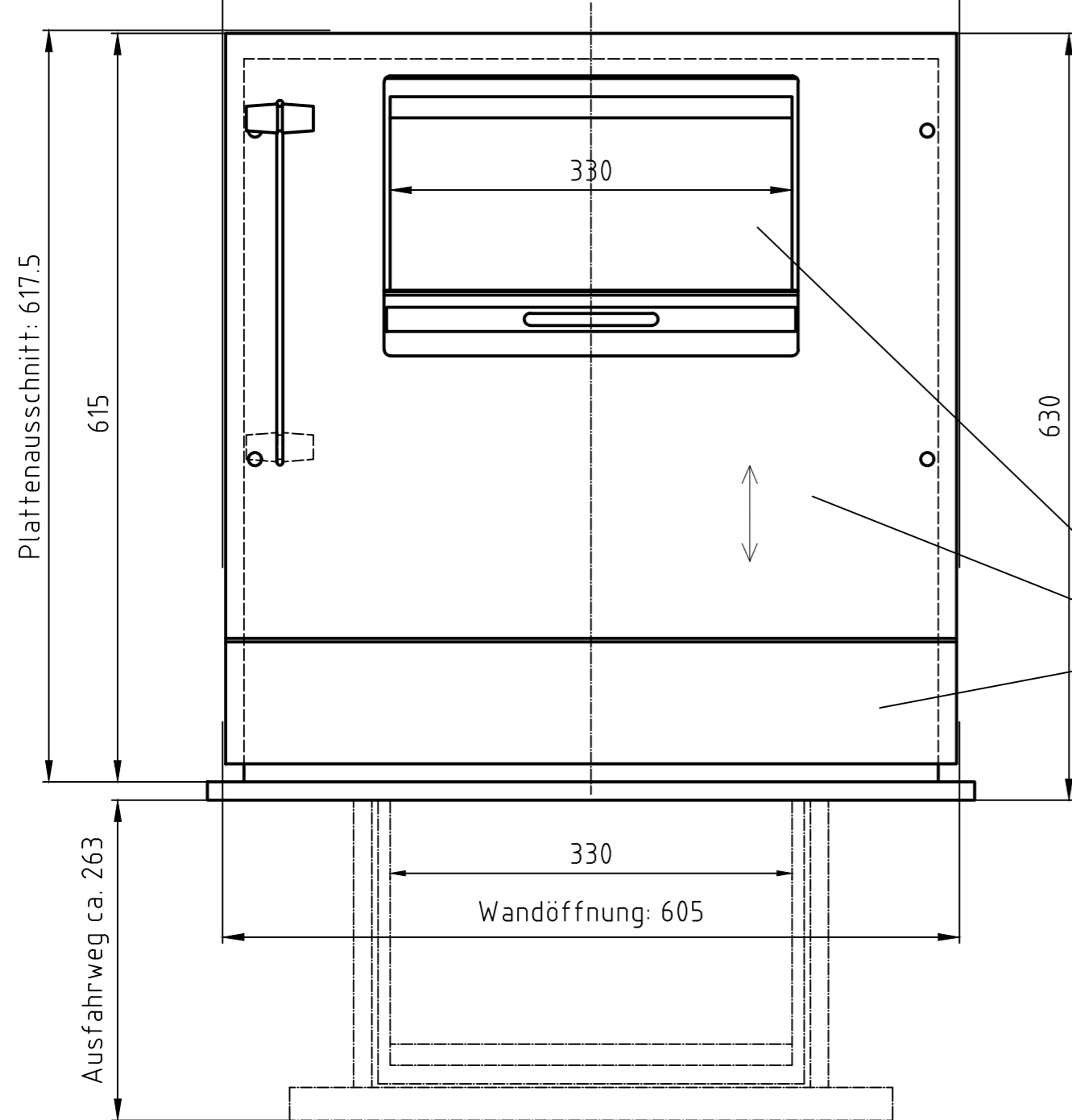
Oberfläche, Blende:

ANSICHT VON INNEN / KASSE



Plattenausschnitt: 605

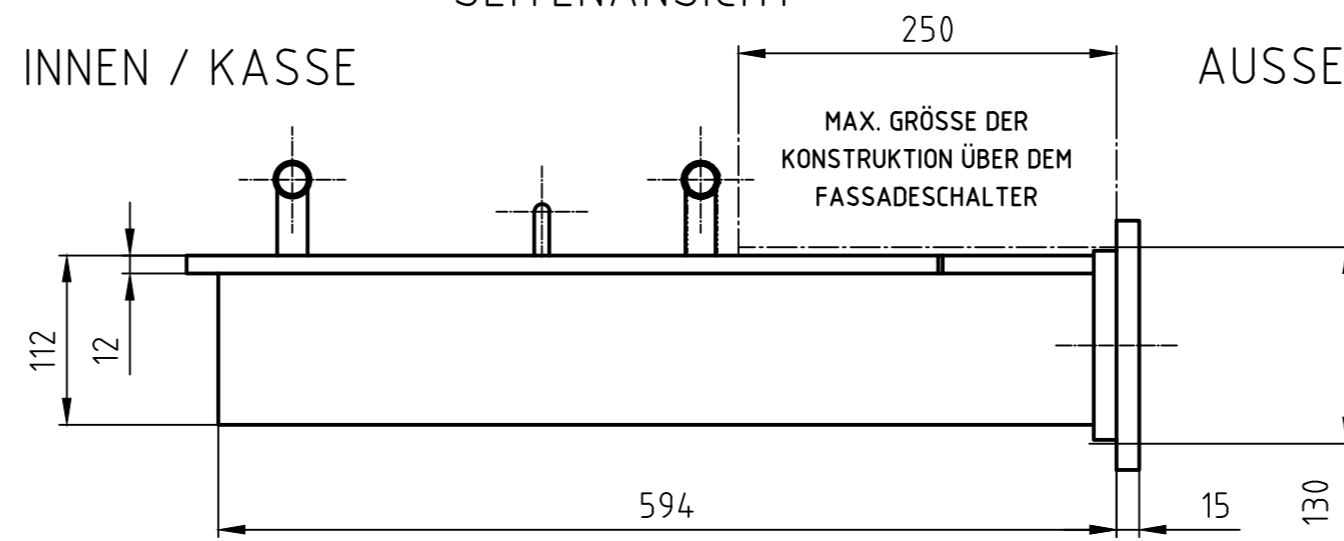
INNEN / KASSE



AUSSEN / KUNDE

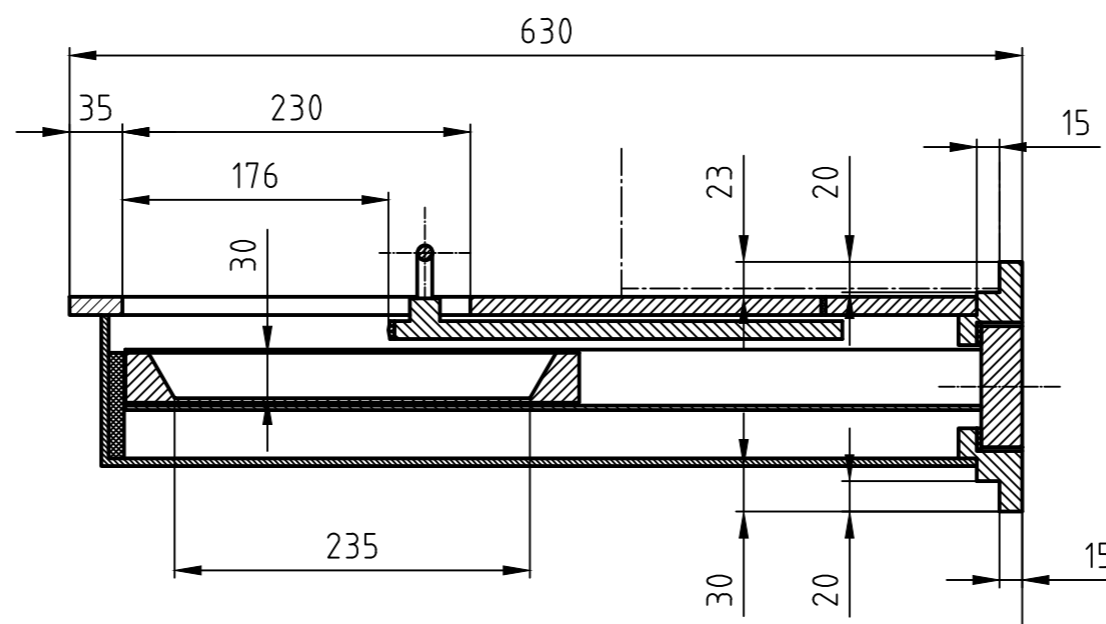
SEITENANSICHT

INNEN / KASSE

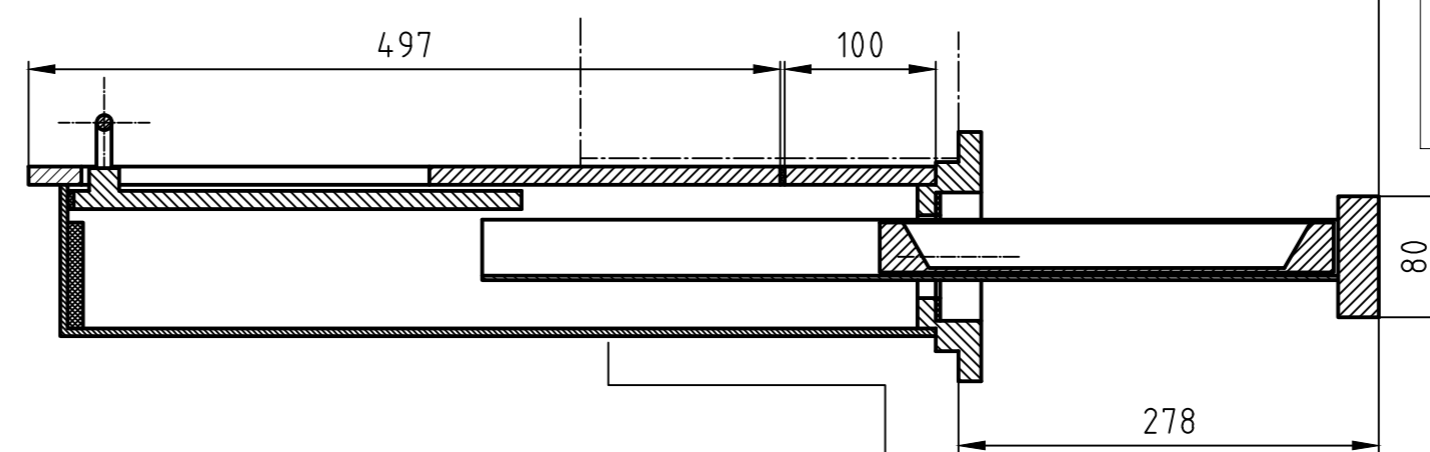


AUSSEN / KUNDE

SCHNITT MIT EINGEZOGENEN WAGEN



SCHNITT MIT AUSGESCHOBENEN WAGEN



Oberfläche, Abdeckung:

das Gerät muss innen unterbaut werden

DIE SCHIEBEMULDE WIRD VON AUSSEN IN DEN VORBEREITETEN AUSSCHNITT EINGESCHOBEN. BEI ZU GERINGER WANDSTÄRKE (WENIGER ALS 500 MM), MUSS DAS GERÄT INNEN UNTERSTÜTZT WERDEN.

DAS GEHÄUSE MUSS INNENSEITIG, BAUSEITS VERKLEIDET WERDEN.

DER ANTRIEB ERFOLGT MANUELL.

DIESES GERÄT WIRD MIT GRÖSSTER SORGFALT HERGESTELLT. TROTZDEM KÖNNEN NACH LANGER LAUFZEIT REPARATUREN ERFORDERLICH WERDEN. DESHALB SOLLTE DAS GERÄT ZUR AUSSENSEITE HERAUSGEZOGEN WERDEN KÖNNEN.

ÄNDERUNGEN VORBEHALTEN.

Fassadenschalter P7097 ohne Delta - Ausführungen:		
FB4, RAL ... lackiert	Art. Nr.:	121135
FB4, Edelstahl gebürstet	Art. Nr.:	142020
FB6, RAL ... lackiert	Art. Nr.:	121142
FB6, Edelstahl gebürstet	Art. Nr.:	114887

Freigabe zur Fertigung

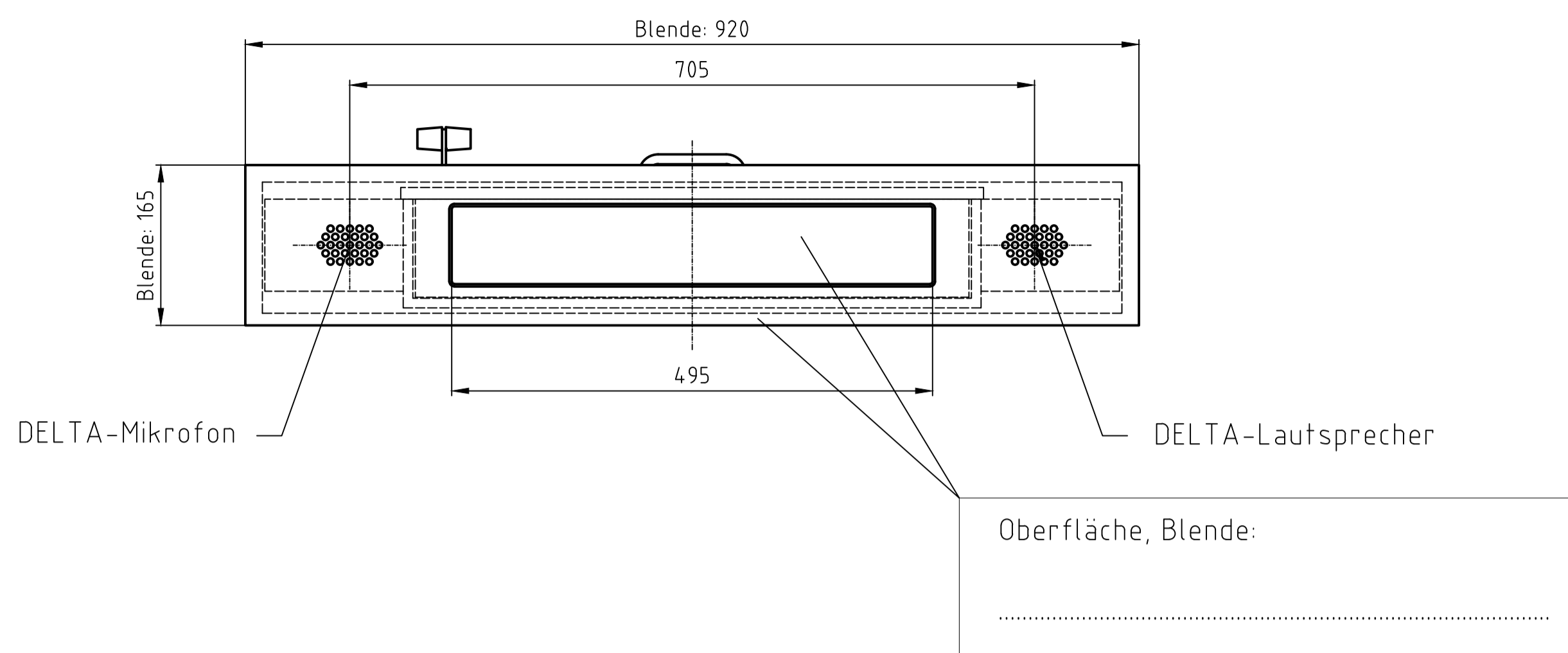
Stempel und Unterschrift

den

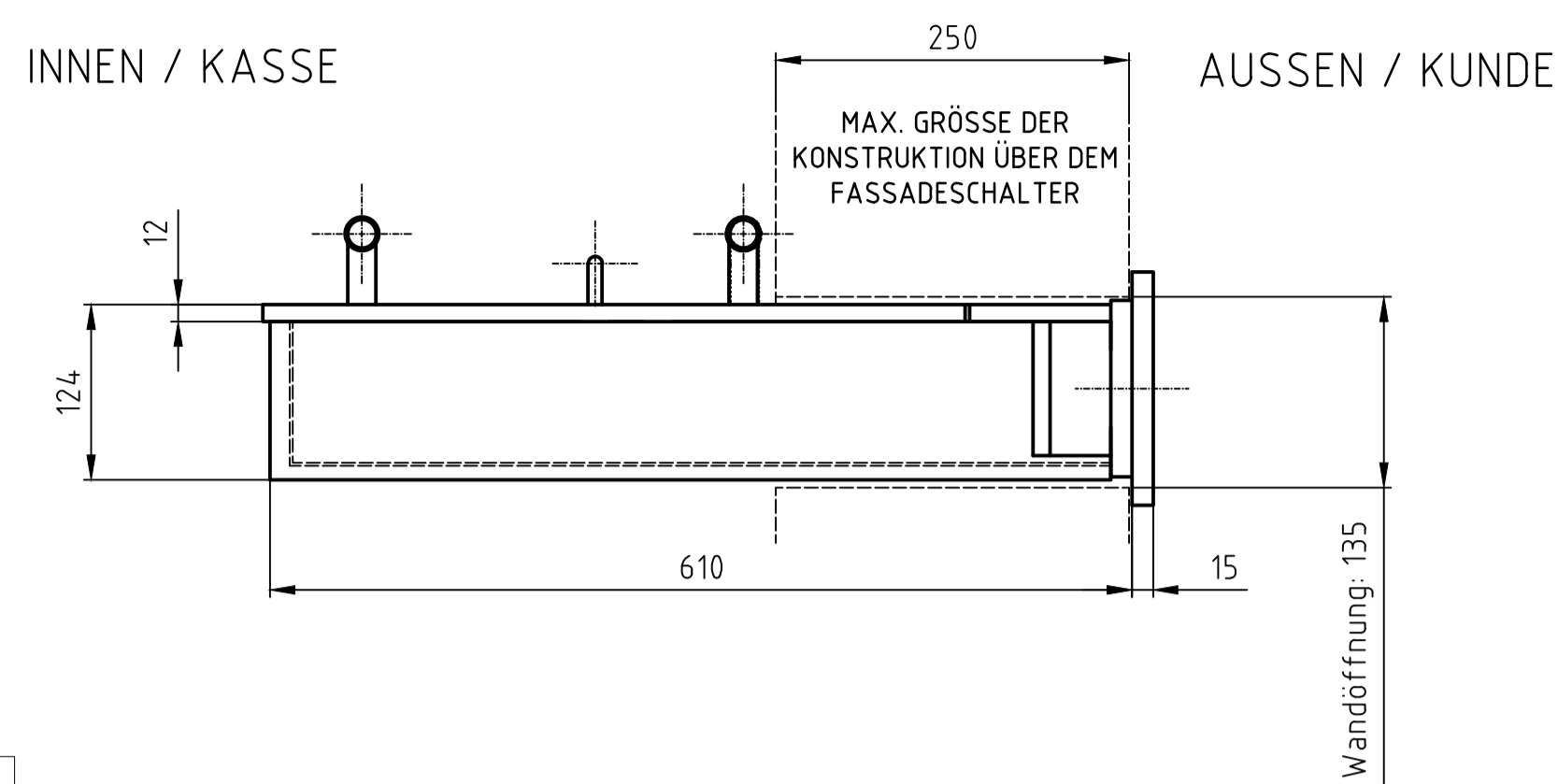
Allgemeintoleranzen DIN ISO 2768-1m					
Tolerierung DIN ISO 8015					
über	über	über	über	über	über
6	30	100	300	1000	3000
bis	bis	bis	bis	bis	bis
6	30	100	300	1000	2000
±0,1	±0,2	±0,3	±0,3	±0,5	±1,2
Für Geradheit und Ebenheit ISO 2768 Toleranzklasse K					
±0,05	±0,1	±0,2	±0,4	±0,6	±0,8
Für Rechtwinkligkeit ISO 2768 Toleranzklasse K					
0,1	0,3	0,4	0,6	0,8	1
Das Urheberrecht an dieser Zeichnung und sämtlicher Beilagen verbleibt bei uns. Sie sind den Empfänger nur zum persönlichen Gebrauch anvertraut. Ohne unsere schriftliche Genehmigung dürfen sie nicht vervielfältigt, nicht dritten Personen mitgeteilt oder zugänglich gemacht werden. Widerrechtliche Benutzung durch den Empfänger oder Dritte hat zivil- und strafrechtliche Folgen.					
SOT Gesellschaft m.b.H. Traisental Nord 4 A-4714 Meggenhofen T: +43(7247)20060-0, F: DW 22 @: info@sot.at, www.sot.at					

Auftrag:	-			
Projekt-Nr.:	-			
Kunde:	-			
Werkstoff:	Vers. Änderung	19.10.1994	Masstab: 1:5	Format: A2
Erstellt:	Gerd Schütt	25.11.2022	Zeichnungsnummer:	7.7097.00
Geändert:	Glaser		Index:	2
Geprüft:	Name	Datum	Artikel-Nr.:	auf Zg.
Benennung:	P7097 Kundenzeichnung oD Fassadenschalter P7097 ohne Delta			
Dosname:	X:P7097\7_7097_00_2_1DWG			Ursprung:

ANSICHT VON AUSSEN / KUNDE



SEITENANSICHT



DIE SCHIEBEMULDE WIRD VON AUSSEN IN DEN VORBEREITETEN AUSSCHNITT EINGESCHOBEN. BEI ZU GERINGER WANDSTÄRKE (WENIGER ALS 500 MM), MUSS DAS GERÄT INNEN UNTERSTÜTZT WERDEN.

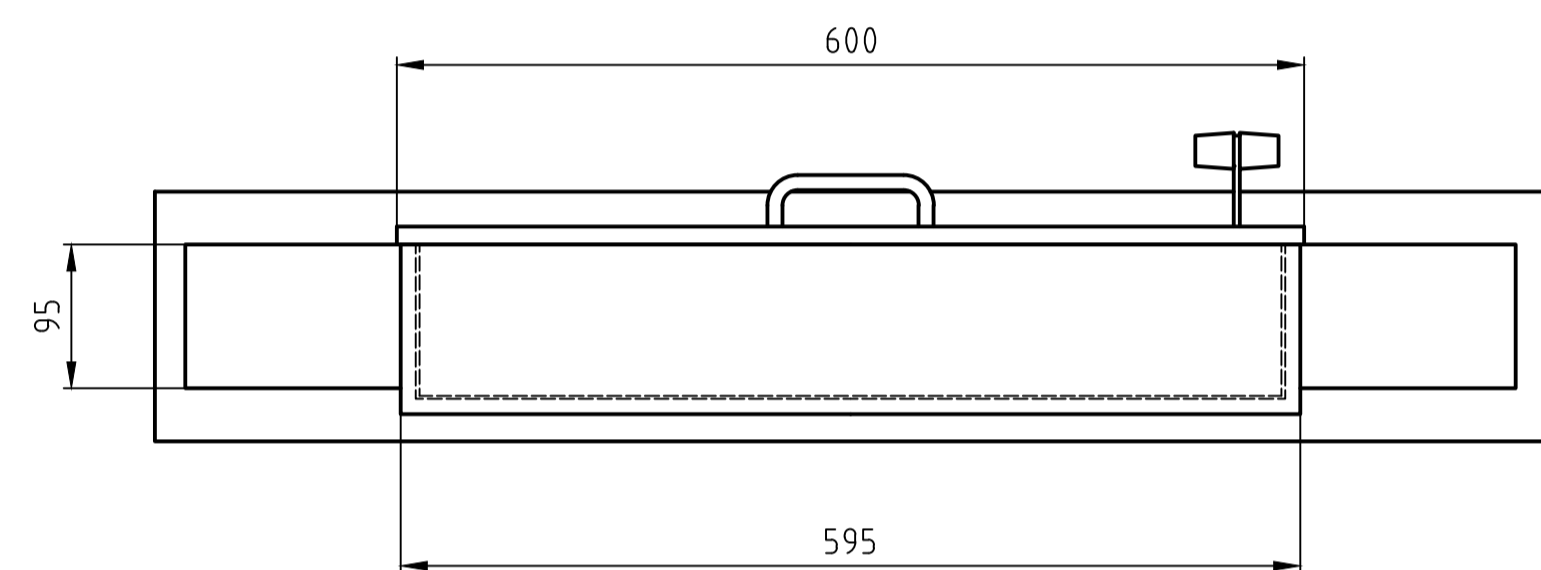
DAS GEHÄUSE MUSS INNENSEITIG, BAUSEITS VERKLEIDET WERDEN.

DER ANTRIEB ERFOLGT MANUELL.

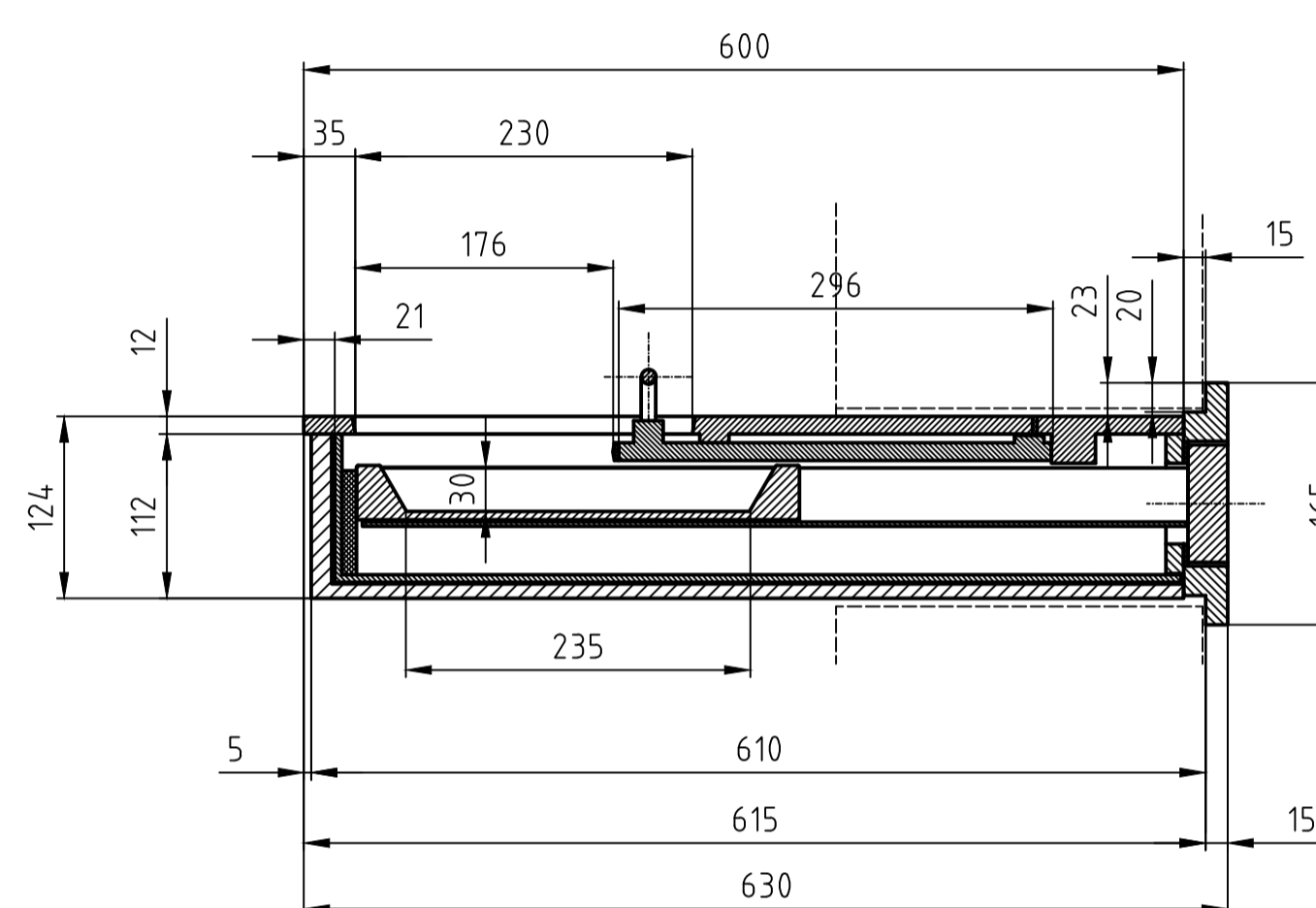
DIESES GERÄT WIRD MIT GRÖSSTER SORGFALT HERGESTELLT. TROTZDEM KÖNNEN NACH LANGER LAUFZEIT REPARATUREN ERFORDERLICH WERDEN. DESHALB SOLLTE DAS GERÄT ZUR AUSSENSEITE HERAUSGEZOGEN WERDEN KÖNNEN.

ÄNDERUNGEN VORBEHALTEN.

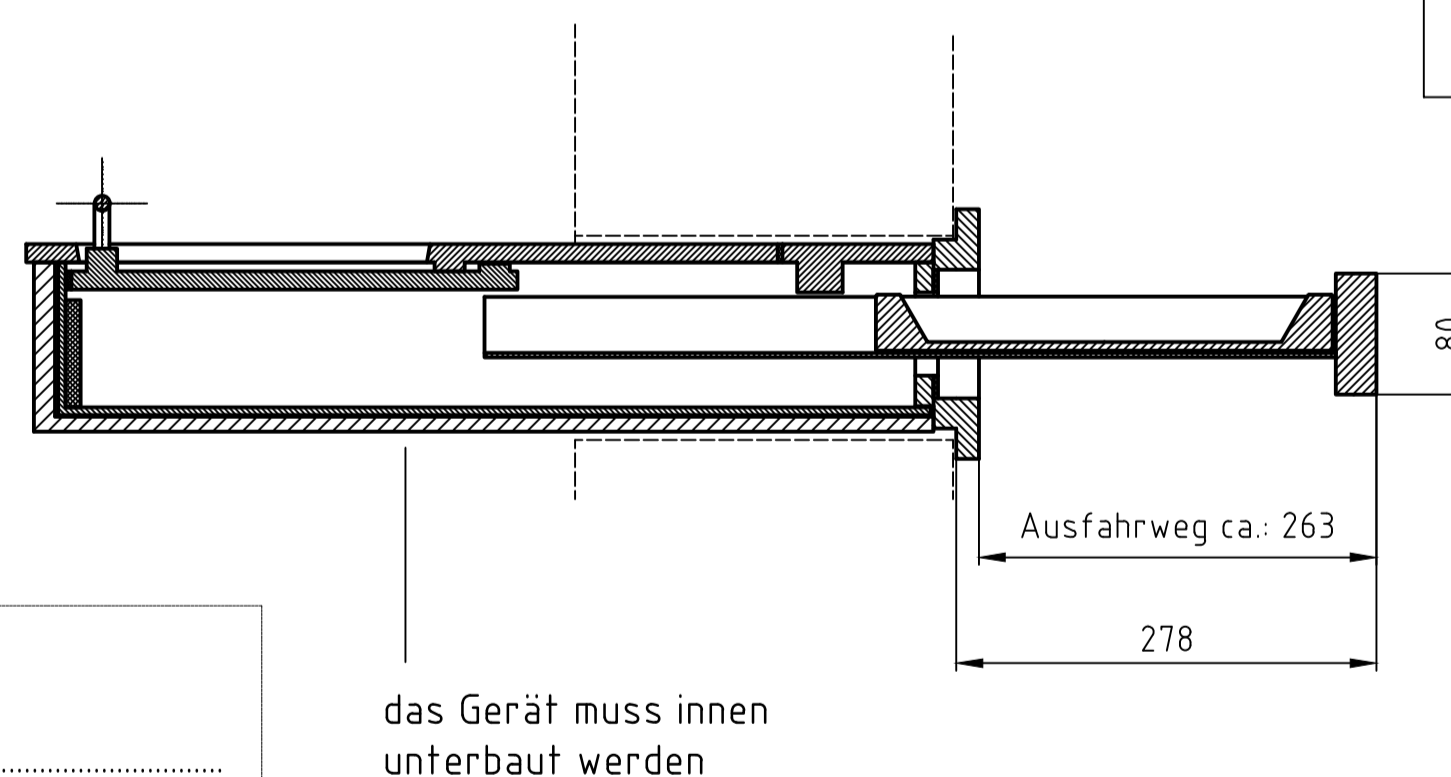
ANSICHT VON INNEN / KASSE



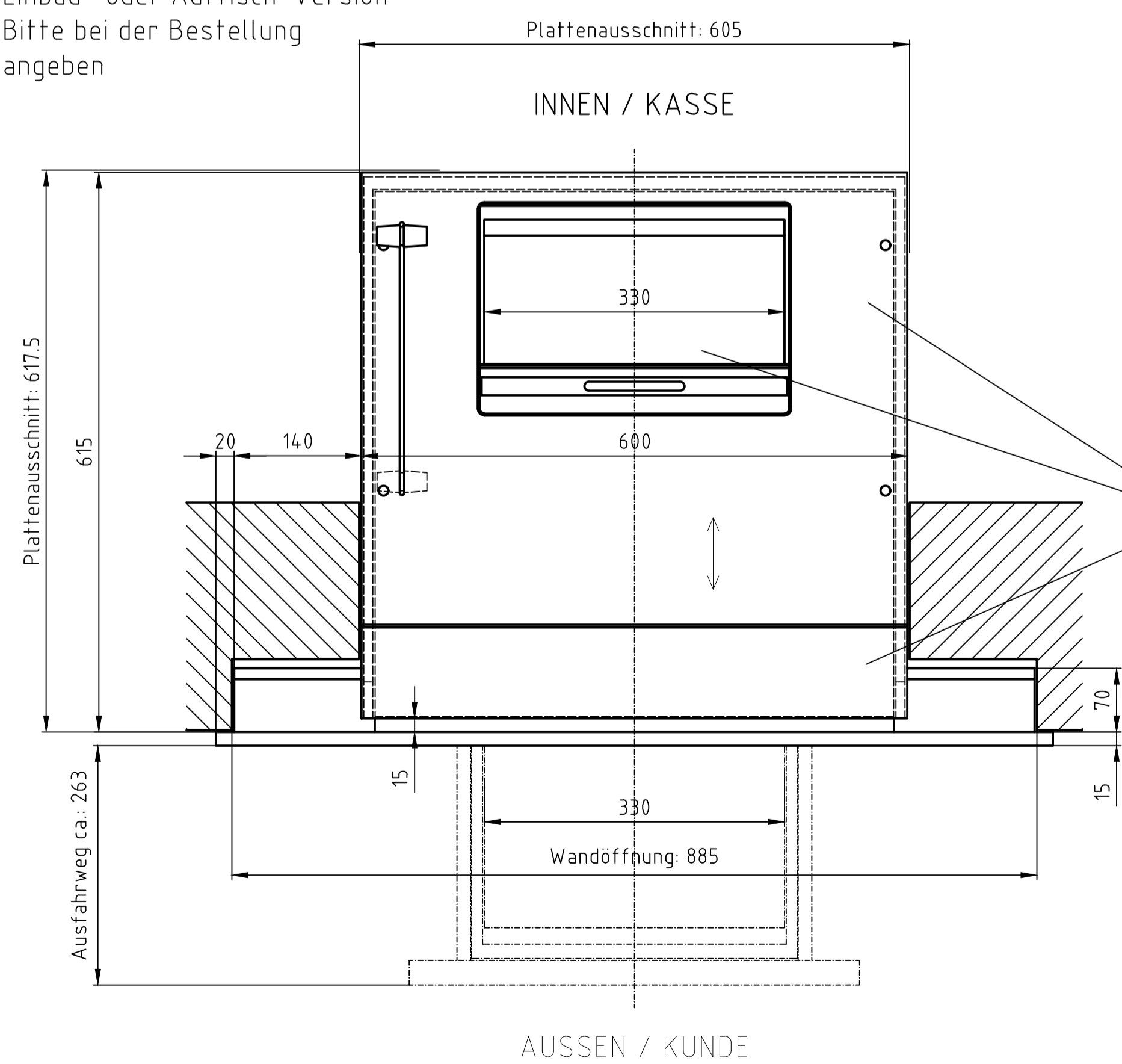
SCHNITT MIT EINGEZOGENEN WAGEN



SCHNITT MIT AUSGESCHOBENEN WAGEN



DELTA-Hauptstelle
Einbau- oder Auftisch-Version
Bitte bei der Bestellung
angeben

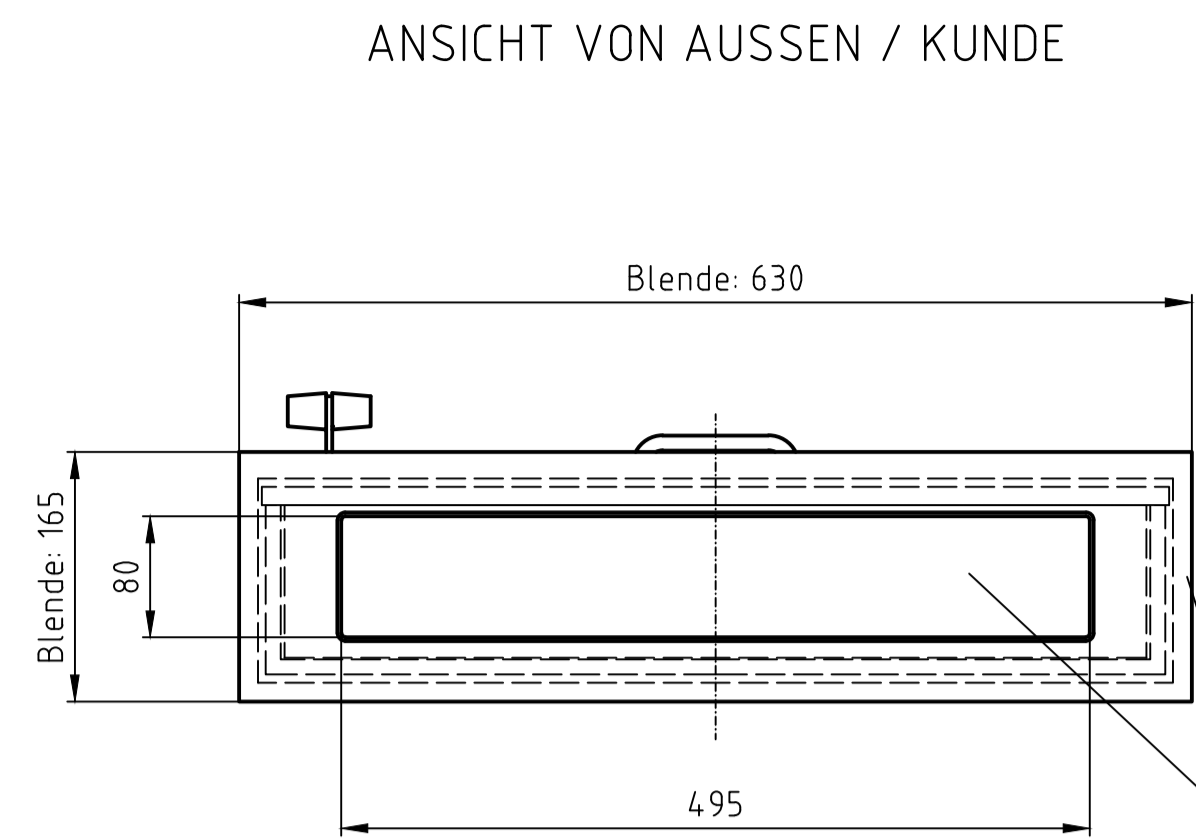


Oberfläche, Abdeckung:
.....

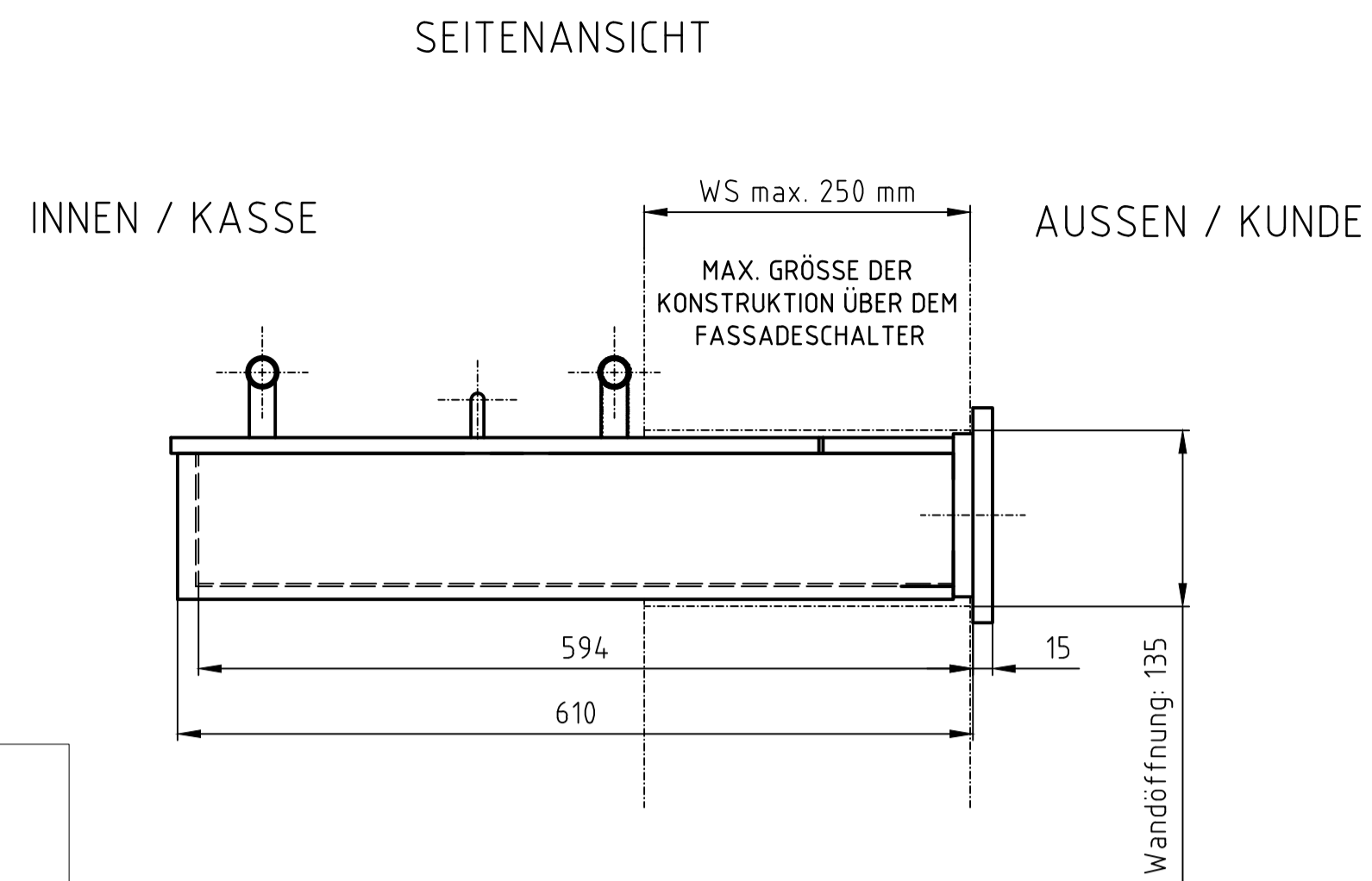
das Gerät muss innen
unterbaut werden

Fassadenschalter P7097 FB7-NS mit Delta - Ausführungen:			
FB7-NS,	RAL ... lackiert	Art. Nr.:	103069
FB7-NS,	Edelstahl gebürstet	Art. Nr.:	131246

Freigabe zur Fertigung	Allgemeintoleranzen DIN ISO 2768-1m Tolerierung DIN ISO 8015		Auftrag: -		
	über 6 bis 6	über 30 bis 30	über 100 bis 100	über 300 bis 300	
Stempel und Unterschrift	Tolerierung: ±0,1 ±0,2 ±0,3 ±0,5 ±1,2		Projekt-Nr.: -		
	Für Geraden- und Ebenheit ISO 2768 Toleranzklasse K ±0,05 ±0,1 ±0,2 ±0,4 ±0,6 ±0,8		Kunde: -		
Für Rechtswinkel ISO 2768 Toleranzklasse K 0,1 0,3 0,4 0,6 0,8 1		Werkstoff: -		2 Textanpassung 23.07.20 G1	
Das Urheberrecht an dieser Zeichnung und sämtlichen Anlagen verbleibt bei uns. Sie sind dem Empfänger nur zum persönlichen Gebrauch anzuwenden. Ohne unsere schriftliche Genehmigung dürfen sie nicht ververvielfältigt, nicht Dritten weitergegeben oder zugänglich gemacht werden. Mehrere Rechte vorbehalten durch den Empfänger oder Dritte für zivil- und strafrechtliche Folgen.		Erstellt: Napiralla 15.02.2006		Mastab: 1:5	
Kontext: Grafik Nr. 90-2 Oberfläche: DIN ISO 1552 Reihe 2 Rz 50		Geändert: Napiralla 11.08.2023		Format: A1	
SOT Gesellschaft m.b.H. Transporthof 4 A-4714 Muggendorf T: +4374709050, F: 0W 22 E: info@sot.at, www.sot.at		Geprüft: -		Zeichnungsnummer: 7.7097.21	
Benennung: P7097 FB7-NS Kundenzeichnung mD Fassadenschalter P7097 FB7-NS mit Delta		Name: -		Index: 2	
Dosname: XP7097\7_7097_21_2_1.DWG		Datum: -		Ursprung: -	



Oberfläche, Blende:



DIE SCHIEBEMULDE WIRD VON AUSSEN IN DEN VORBEREITETEN AUSSCHNITT EINGESCHOBEN. BEI ZU GERINGER WANDSTÄRKE (WENIGER ALS 500 MM), MUSS DAS GERÄT INNEN UNTERSTÜTZT WERDEN.

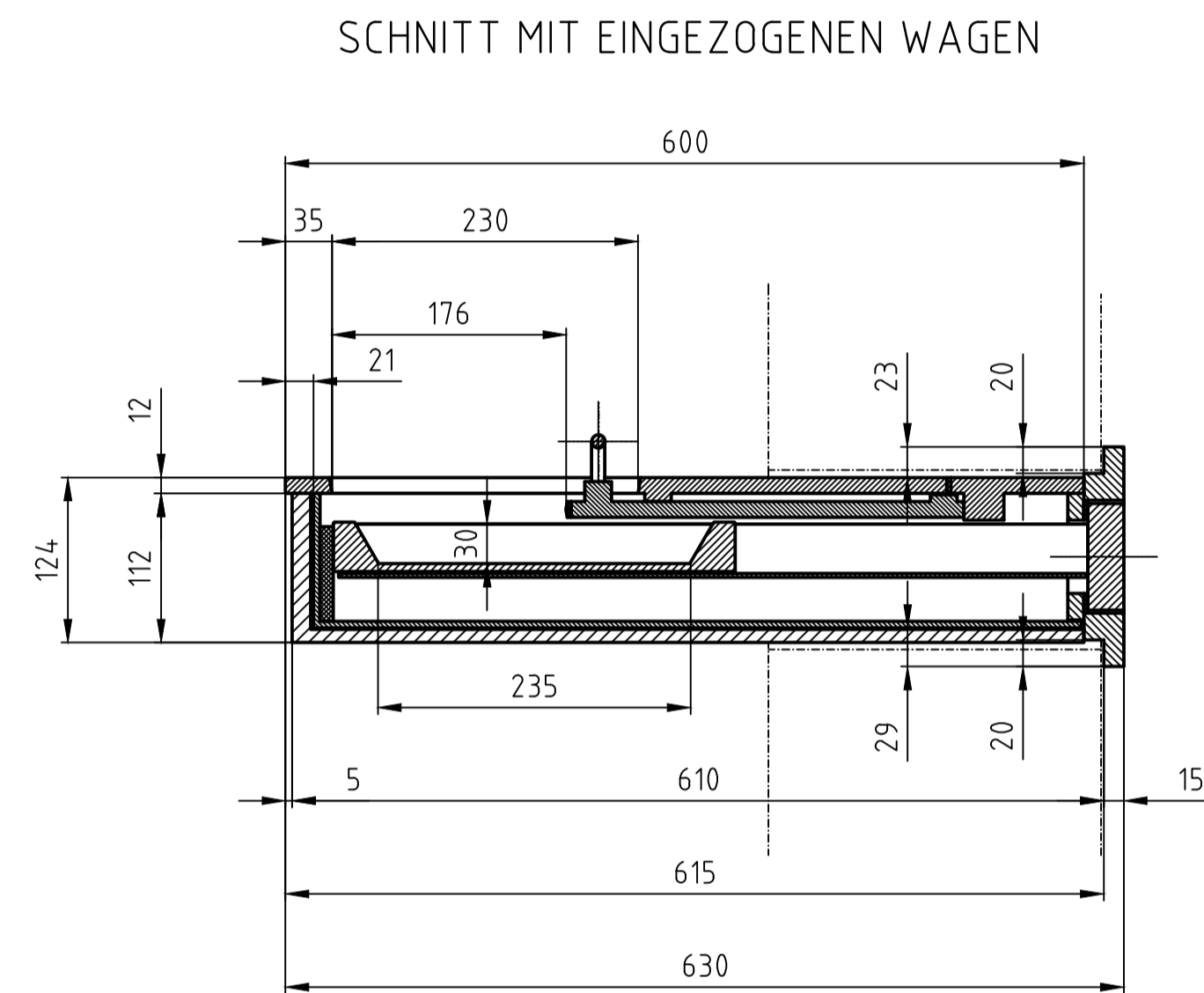
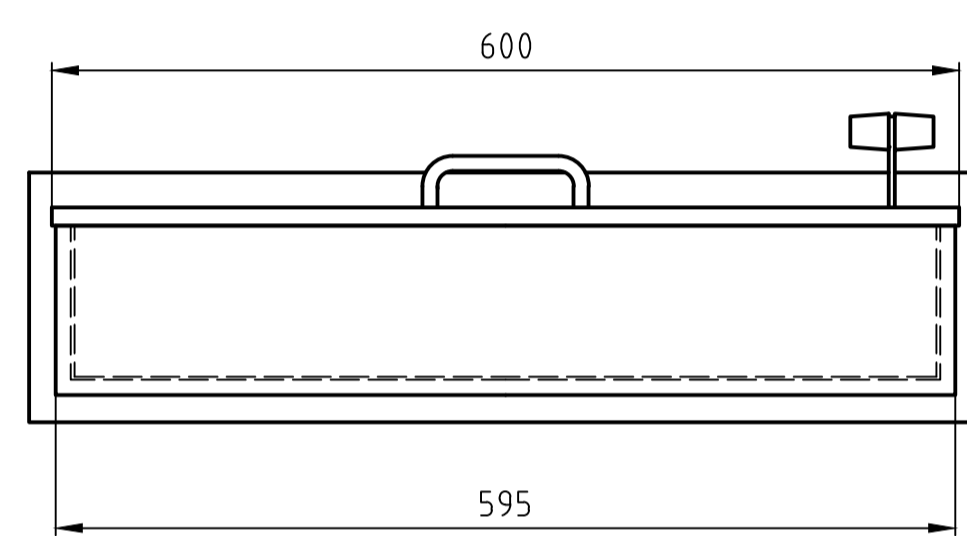
DAS GEHÄUSE MUSS INNENSEITIG, BAUSEITS VERKLEIDET WERDEN.

DER ANTRIEB ERFOLGT MANUELL.

DIESES GERÄT WIRD MIT GRÖSSTER SORGFALT HERGESTELLT. TROTZDEM KÖNNEN NACH LANGER LAUFZEIT REPARATUREN ERFORDERLICH WERDEN. DESHALB SOLLTE DAS GERÄT ZUR AUSSENSEITE HERAUSGEZOGEN WERDEN KÖNNEN.

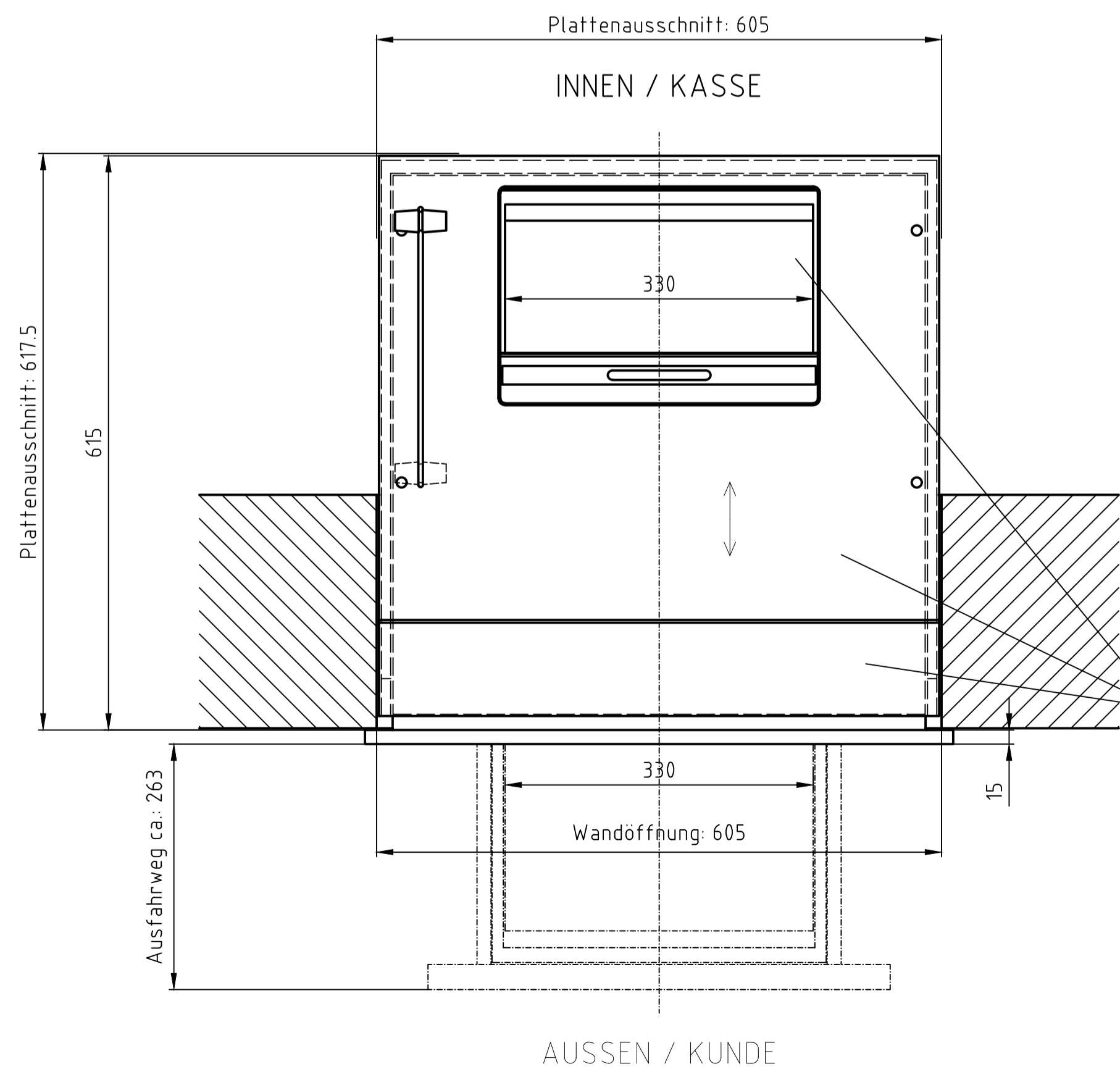
ÄNDERUNGEN VORBEHALTEN.

ANSICHT VON INNEN / KASSE

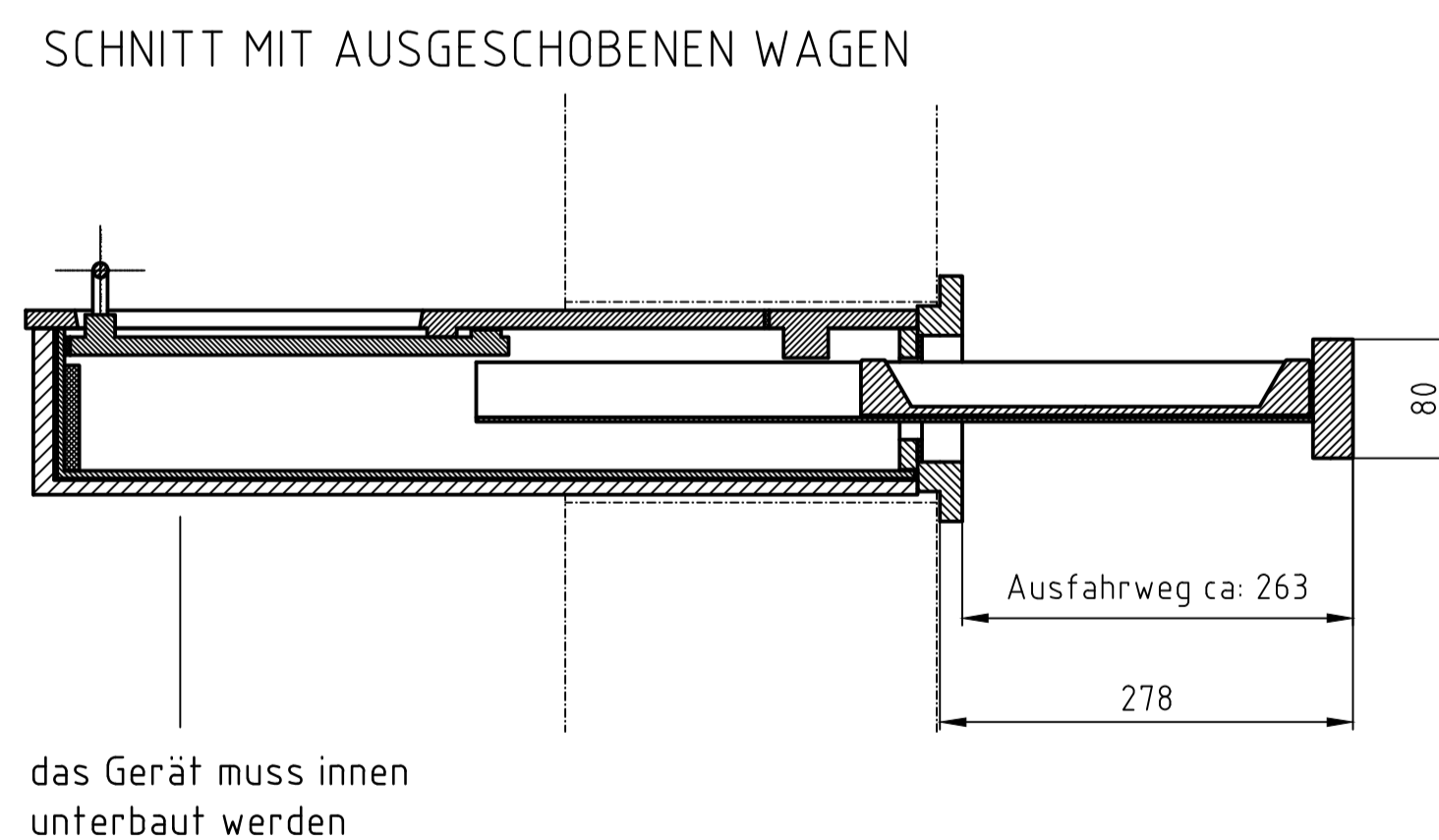


Fassadenschalter P7097 FB7-NS ohne Delta – Ausführungen:

FB7-NS, RAL ... lackiert	Art. Nr.:	141910
FB7-NS, Edelstahl gebürstet	Art. Nr.:	118497



Oberfläche, Abdeckung:



das Gerät muss innen unterbaut werden

Freigabe zur Fertigung	Allgemeintoleranzen DIN ISO 2768-1m Tolerierung DIN ISO 8015		Auftrag: -		
	über 6 bis 6	über 30 bis 30	über 100 bis 100	über 300 bis 300	
Stempel und Unterschrift	Tolerierung		Projekt-Nr.:		
	±0,1	±0,2	±0,3	±0,5	
den		Kunde:		2 Textanpassung 24.07.20 Gl.	
1 Artikel Neustrukturierung		Werkstoff:		1 Artikel Neustrukturierung 29.05.19 Gl.	
Das Urheberrecht an dieser Zeichnung und sämtlicher Anlagen verbleibt bei uns. Sie sind dem Empfänger nur zum persönlichen Gebrauch anzuwenden. Ohne unsere schriftliche Genehmigung dürfen sie nicht ververvielfältigt, nicht Dritten Personen mitgeteilt oder zugänglich gemacht werden. Mehrere Rechte vorbehalten durch den Empfänger oder Dritte für zivil- und strafrechtliche Folgen.		Erstellt: Glaser 01.04.2004		Mastab: 1:5	
Kontext: Grafik Nr. 80-2		Geändert: Napiralla 11.08.2023		Format: A1	
Oberfläche: DIN ISO 1552 Reihe 2 Rz 50		Geprüft: -		Zeichnungsnummer: 7.7097.20	
Wenn ohne Angabe:		Name: -		Index: 2	
Benennung: P7097 FB7-NS Kundenzzeichnung oD Fassadenschalter P7097 FB7-NS ohne Delta		Date: -		Artikel-Nr. auf Zg.	
Dosname: XP7097\7_7097_20_2_1DWG		Ursprung: -		-	

