

P 7097 O

Fassadenschalter



- in Anlehnung an Beschussklasse FB 4+FB 6
- entspricht Brandhemmung EI2 90
- Delta Sprechanlage integrierbar



Sicherheit

Der Fassadenschalter P 7097 O wird in Anlehnung an die Beschussklassen FB 4 bis FB 7 gebaut und ist auch in feuerhemmender Ausführung lieferbar. Für das Standardgerät P 7097 senden wir Ihnen gerne die entsprechenden Prüfzeugnisse zu.



Abmessungen

Wandöffnung
B x H = 885 x 200 mm
Wandstärke oberhalb max. 300 mm

Frontblende
L = 920 mm, H = 235 mm



Lichte Durchgabemaße
B x H x T = 330 x 100 x 346 mm

Montage

Das Gerät wird von außen in die vorbereitete Wandöffnung eingeschoben. Die innere Abdeckplatte des Schalters wird von oben in den Thekenausschnitt eingesetzt und mit dem Gerät verschraubt. Zur Aufnahme des Gewichts muss der Fassadenschalter entsprechend unterbaut werden. Die Möglichkeit einer späteren Demontage für Wartungs- oder Reparaturarbeiten muss gewährleistet sein.

Dieses Gerät wurde für den frontbündigen Einbau in Fassaden und Trennwänden entwickelt. Es wird in Pförtnerlogen, Justizvollzugsanstalten, Botschaften und Zollstellen im Innen- oder Außenbereich eingesetzt und ermöglicht aufgrund seiner Innenhöhe von 100 mm auch die Durchgabe von Ordnern mit breitem Rücken.

Bedienung

Die Bedienung erfolgt manuell. Nach dem Schließen der inneren Abdeckplatte kann der Wagen zur Außenseite geschoben werden. Der Wagen arretiert in beiden Endstellungen. Mulde und innere Abdeckplatte sind gegeneinander verriegelt, dies gewährleistet die Sicherheit gegen Durchschuss sowie ein unbefugtes Durchgreifen und verhindert zudem auch die Zugluft am Arbeitsplatz.

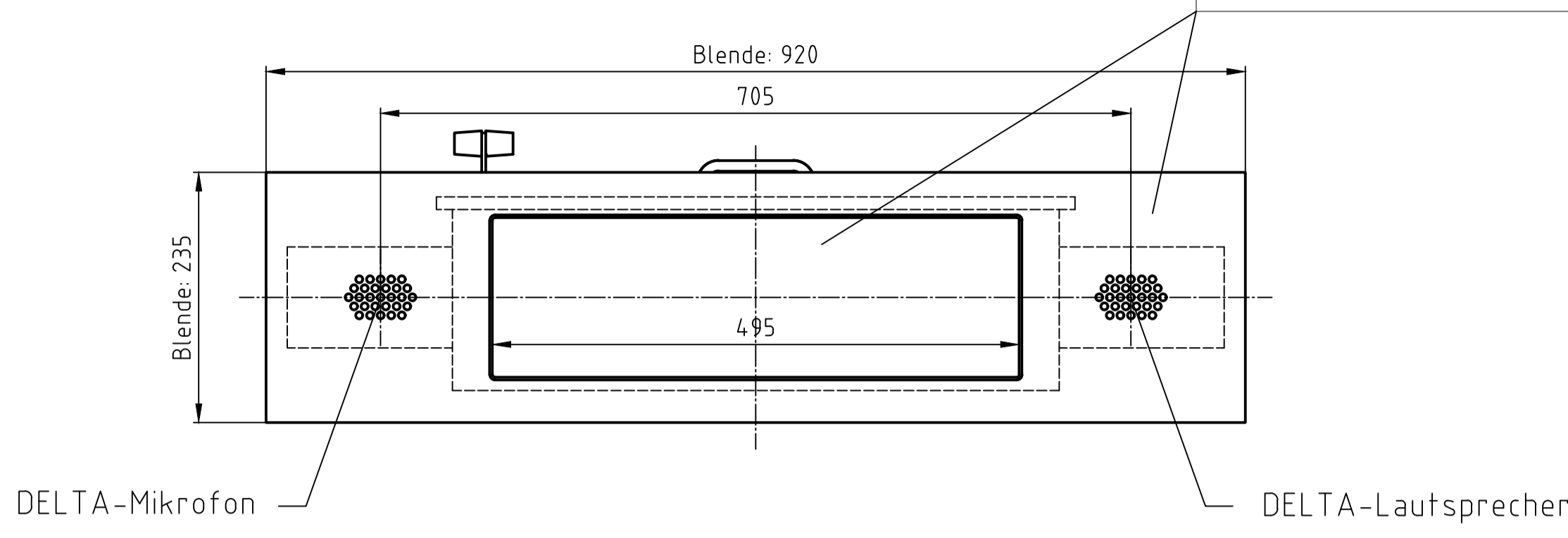
Konstruktion und Ausführung

Stabile Stahlkonstruktion lackiert. Die Frontblende, die innere Abdeckplatte und der Zugluftschieber sind standardmäßig in Aluminium silberfarbig eloxiert. In den Fassadenschalter ist eine vollständige Sprechanlage vom Typ DELTA integriert. Eine eventuelle Montage des Kapselmikrofons auf Sprechhöhe im Fensterrahmen ist bauseits zu prüfen.

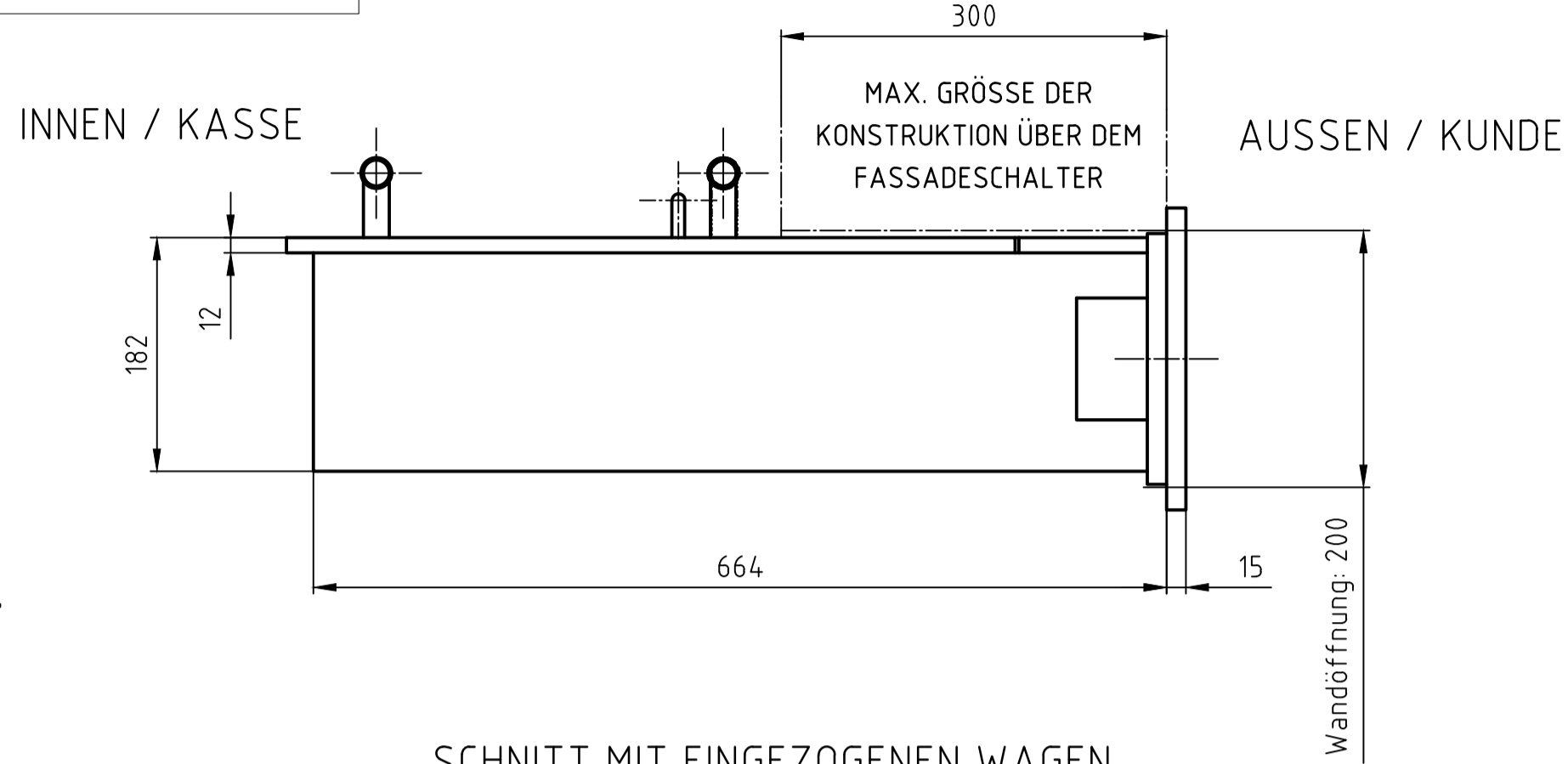
Sprechanlage

Sprechanlage DELTA ist integriert.

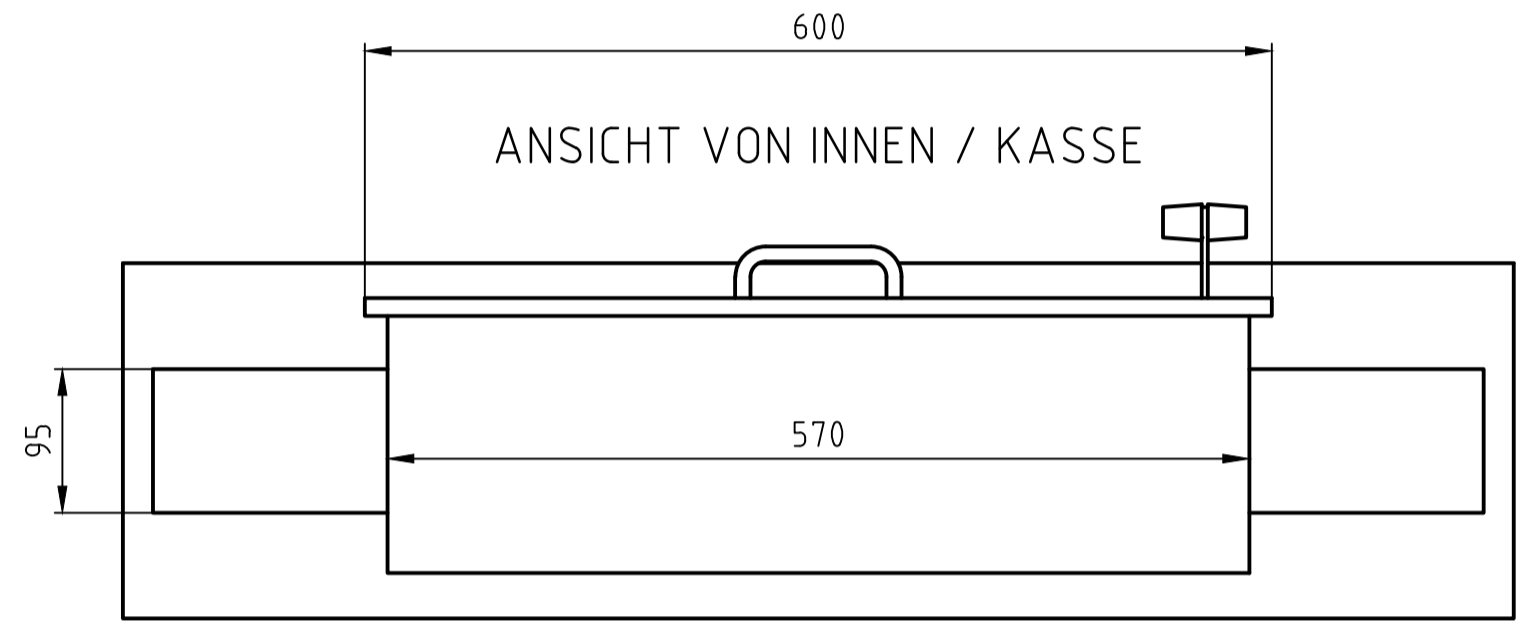
ANSICHT VON AUSSEN / KUNDE



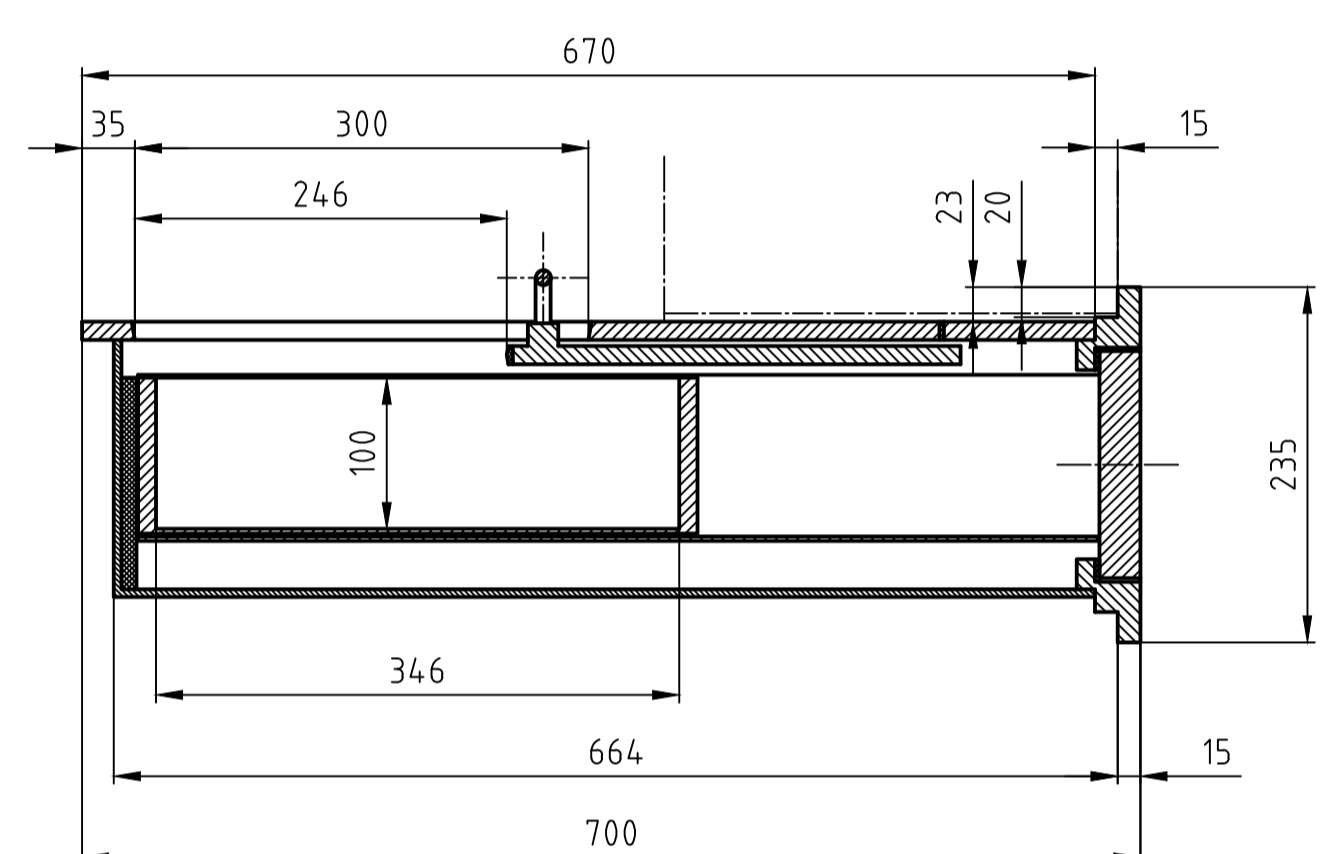
SEITENANSICHT



ANSICHT VON INNEN / KASSE

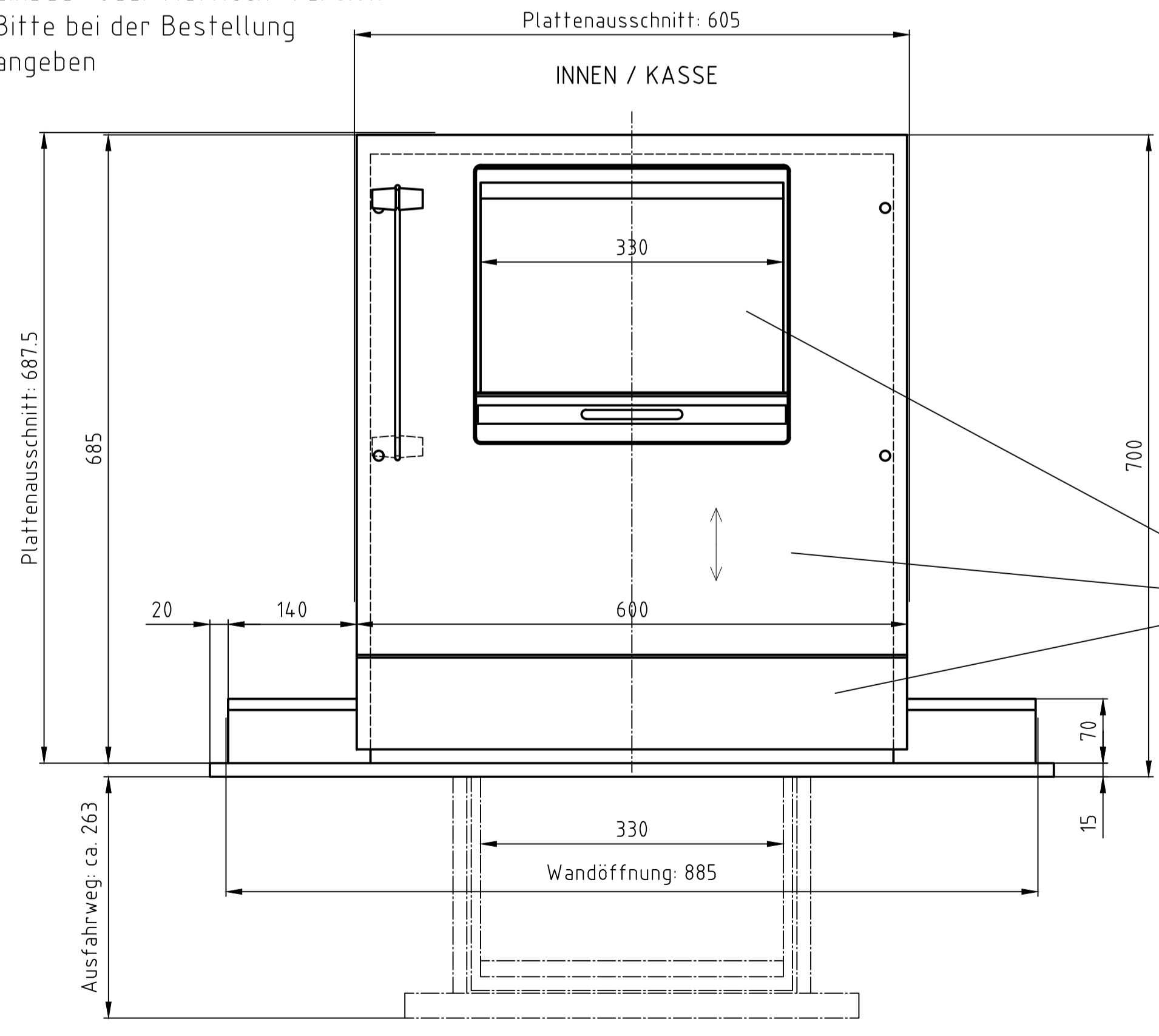


SCHNITT MIT EINGEZOGENEN WAGEN

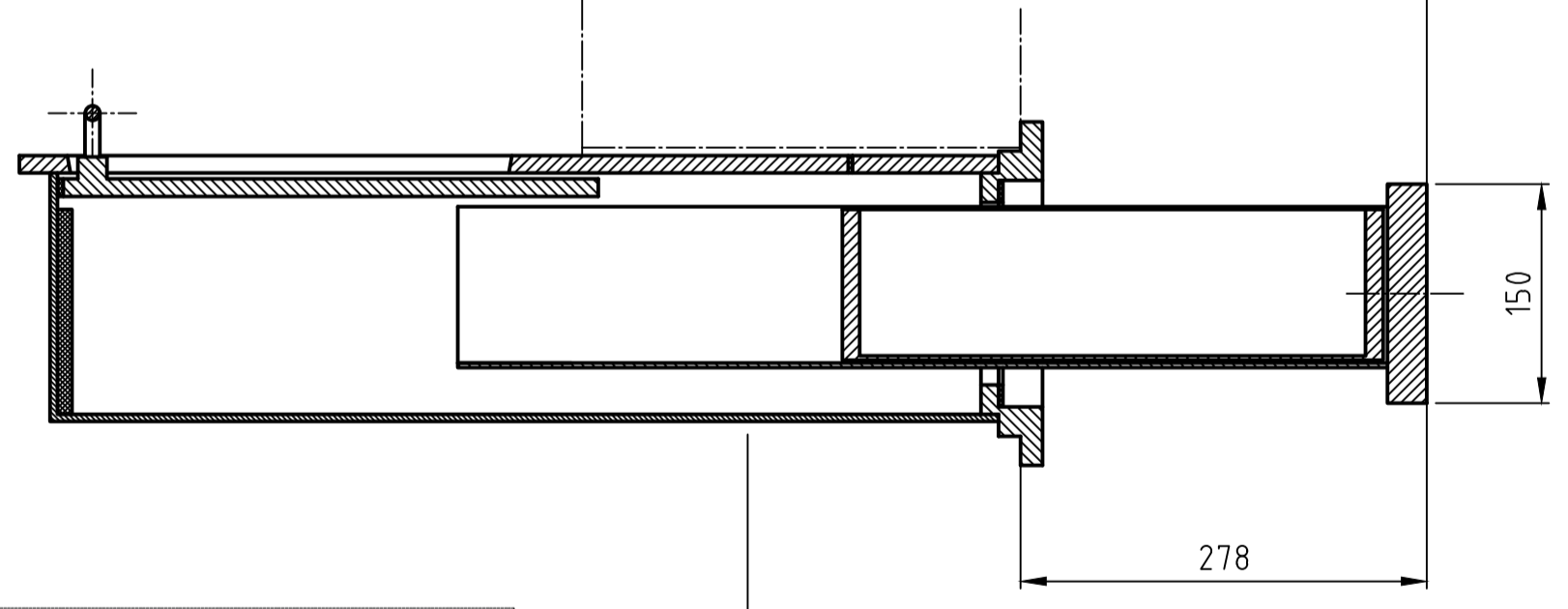


DELTA-Hauptstelle
Einbau- oder Auftisch-Version
Bitte bei der Bestellung
angeben

INNEN / KASSE



SCHNITT MIT AUSGESCHOBENEN WAGEN



Oberfläche, Abdeckung:

das Gerät muss
innen unterbaut werden

DIE SCHIEBEMULDE WIRD VON AUSSEN IN DEN VORBEREITETEN AUSSCHNITT EINGESCHOBEN. BEI ZU GERINGER WANDSTÄRKE (WENIGER ALS 500 MM), MUSS DAS GERÄT INNEN UNTERSTÜTZT WERDEN.

DAS GEHÄUSE MUSS INNENSEITIG, BAUSEITS VERKLEIDET WERDEN.

DER ANTRIEB ERFOLGT MANUELL.

DIESES GERÄT WIRD MIT GRÖSSTER SORGFALT HERGESTELLT. TROTZDEM KÖNNEN NACH LANGER LAUFZEIT REPARATUREN ERFORDERLICH WERDEN. DESHALB SOLLTE DAS GERÄT ZUR AUSSENSEITE HERAUSGEZOGEN WERDEN KÖNNEN.

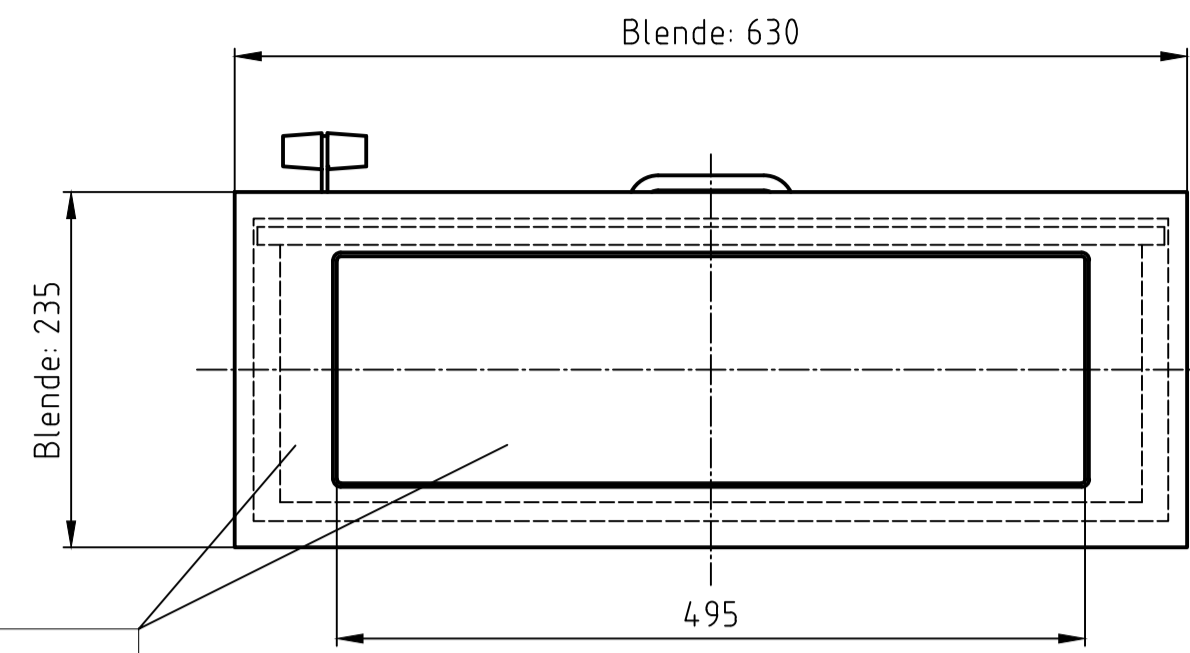
ÄNDERUNGEN VORBEHALTEN.

Fassadenschalter P7097 Ordner mit Delta - Ausführungen:		
FB4, RAL ... lackiert	Art. Nr.:	155661
FB4, Edelstahl gebürstet	Art. Nr.:	155724
FB6, RAL ... lackiert	Art. Nr.:	155725
FB6, Edelstahl gebürstet	Art. Nr.:	155727

Freigabe zur Fertigung	Allgemeintoleranzen DIN ISO 2768-1m Tolerierung DIN ISO 8015		Auftrag:		
	über über über über über bis bis bis bis bis 6 30 100 300 1000 ±0,1 ±0,2 ±0,3 ±0,3 ±0,5 ±1,2 für Genauigkeit und Ebenheit ISO 2768 Toleranzklasse K ±0,05 ±0,1 ±0,2 ±0,4 ±0,6 ±0,8 für Rechtwinkeligkeit ISO 2768 Toleranzklasse K 0,1 0,3 0,4 0,6 0,8 1		Projekt-Nr.:		
Stempel und Unterschrift	den		Kunde:		
	-		-		
Werkstoff:		Vers. Änderung		Erstellt	
-		-		Schülz 13.08.1999	
-		-		geändert	
-		-		Glaser 27.07.2020	
-		-		geprüft	
-		-		7.03.08.00	
-		-		Name Datum	
-		-		Masstab 1:5	
-		-		Format A1	
-		-		Index: 3	
-		-		Benennung: P70970 Kundenzeichnung mD Fassadenschalter P7097 Ordnerdurchgabe mit Delta	
-		-		Artikel-Nr. auf Zg.	
-		-		Dosname: XP7097\7_0308_00_3_1DWG	
-		-		Ursprung:	

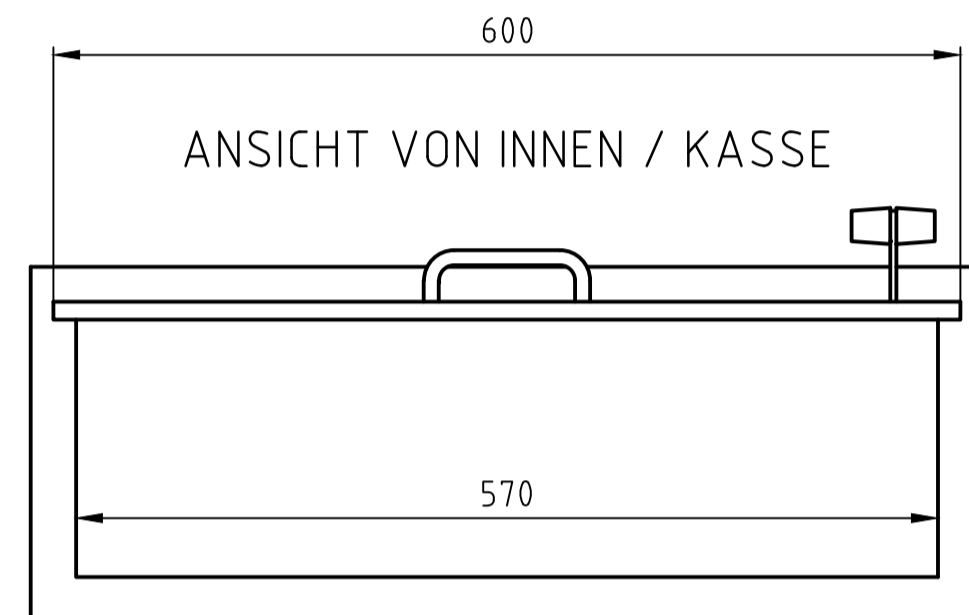


ANSICHT VON AUSSEN / KUNDE



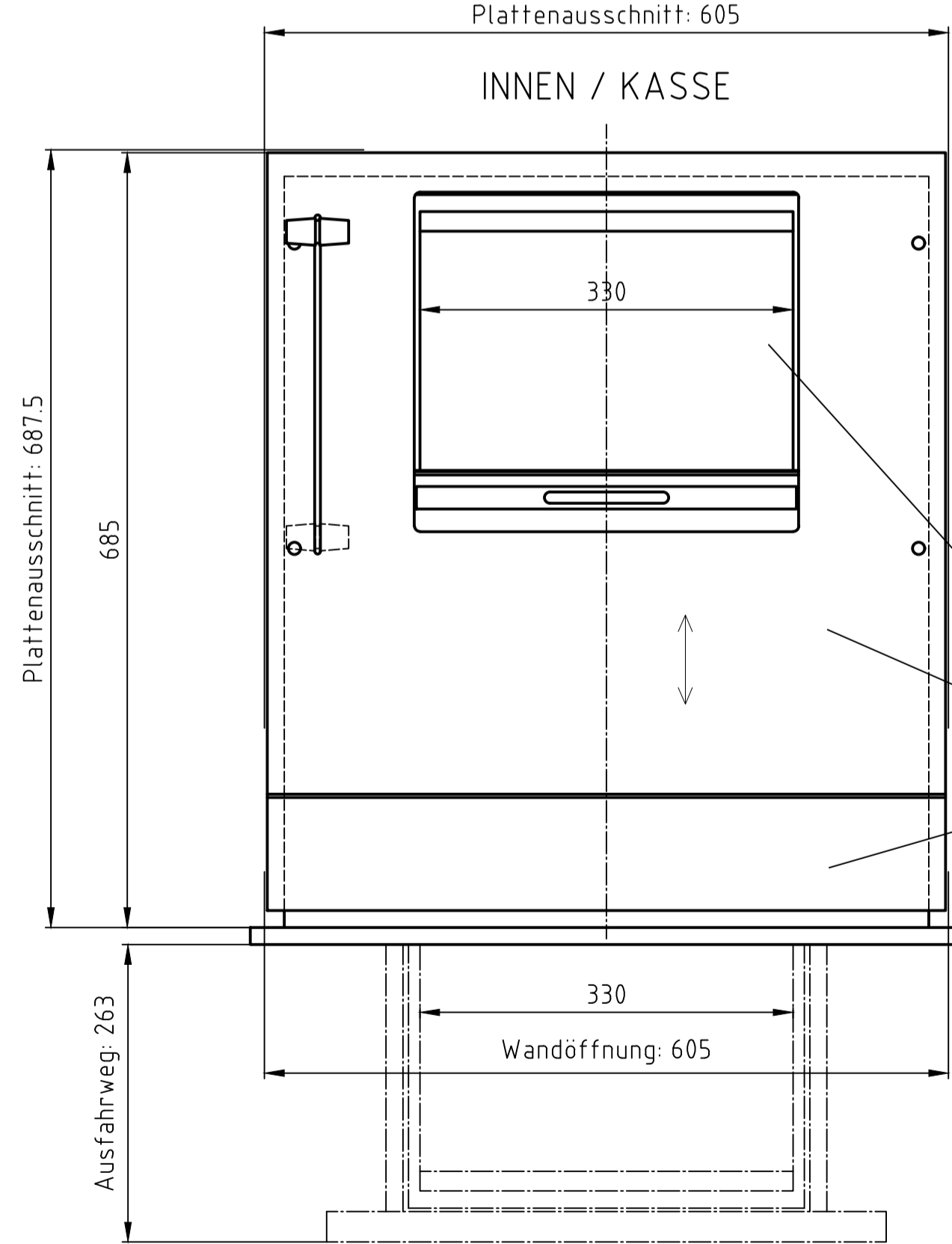
Oberfläche, Blende:

ANSICHT VON INNEN / KASSE



Plattenausschnitt: 605

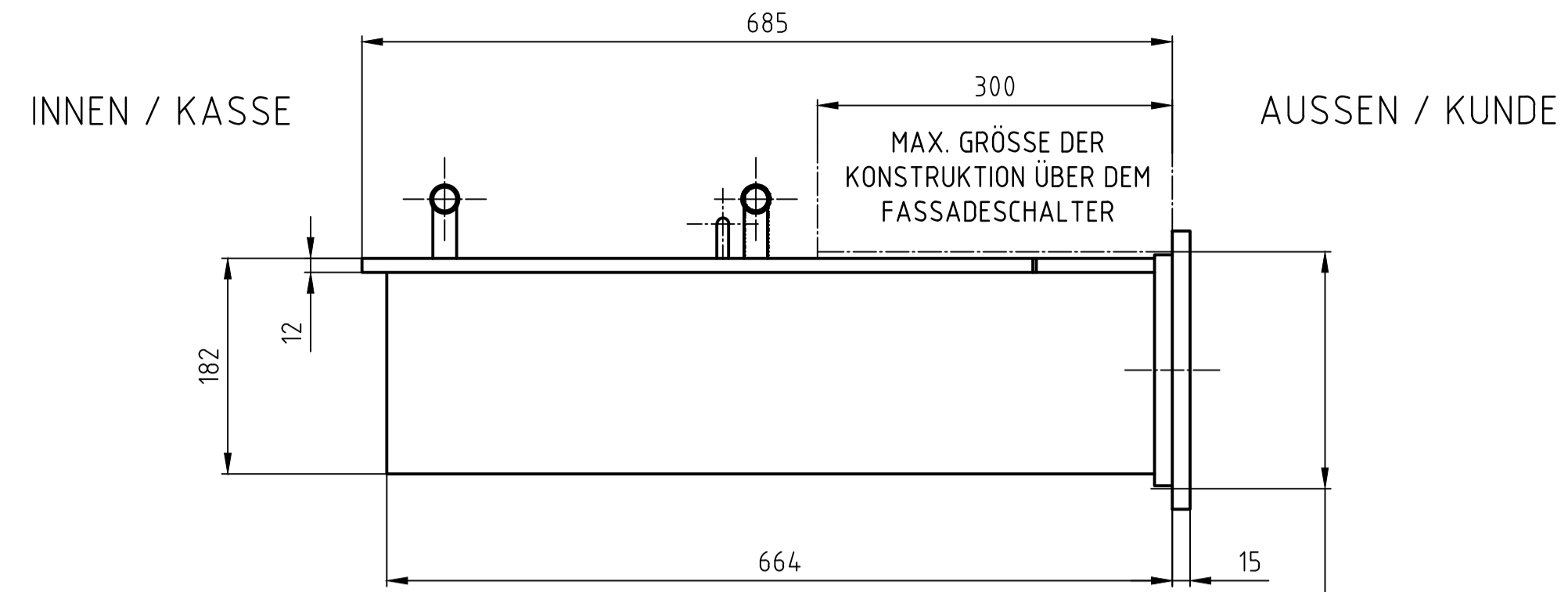
INNEN / KASSE



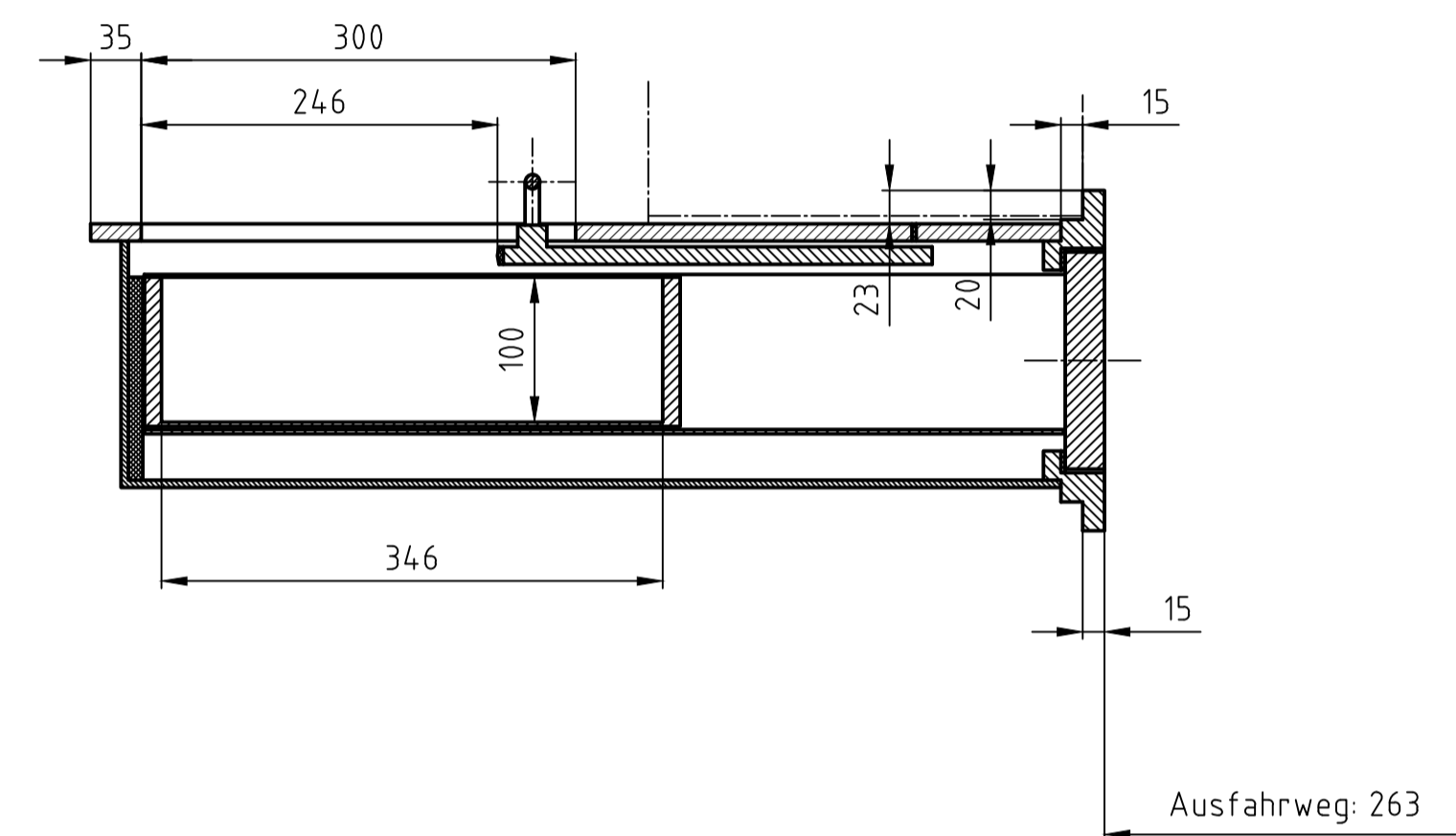
Oberfläche, Abdeckung:

AUSSEN / KUNDE

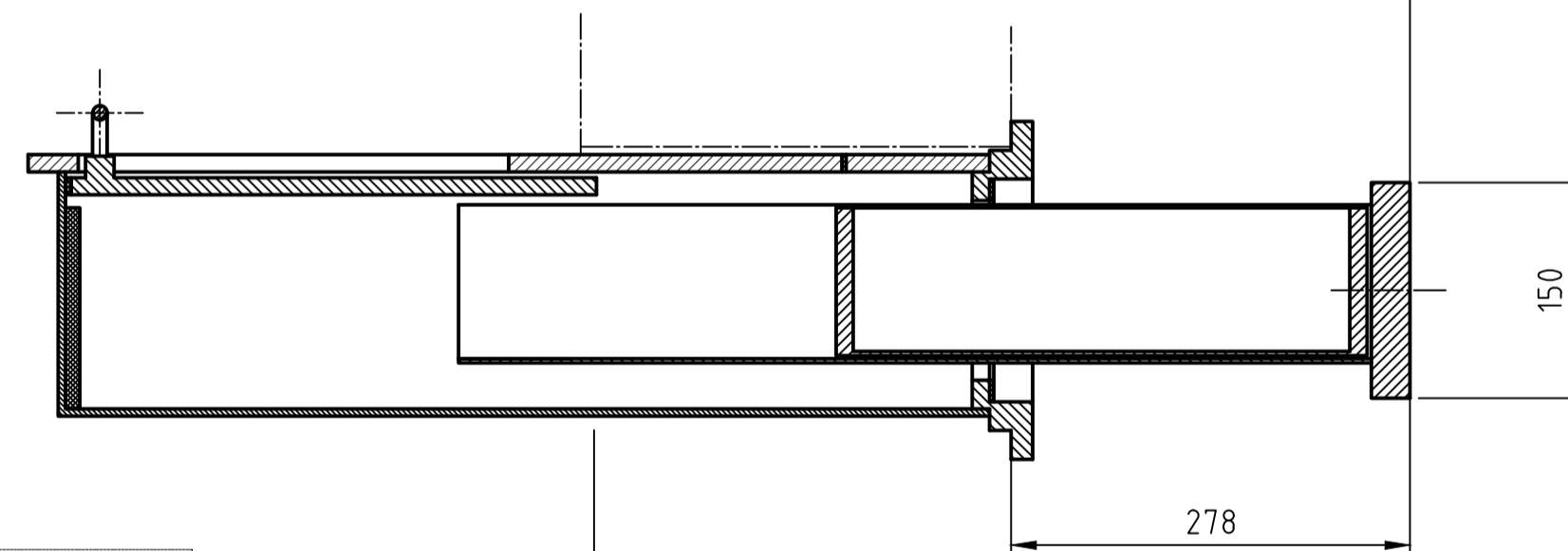
SEITENANSICHT



SCHNITT MIT EINGEZOGENEN WAGEN



SCHNITT MIT AUSGESCHOBENEN WAGEN



das Gerät muss innen unterbaut werden

DIE SCHIEBEMULDE WIRD VON AUSSEN IN DEN VORBEREITETEN AUSSCHNITT EINGESCHOBEN. BEI ZU GERINGER WANDSTÄRKE (WENIGER ALS 500 MM), MUSS DAS GERÄT INNEN UNTERSTÜTZT WERDEN.

DAS GEHÄUSE MUSS INNENSEITIG, BAUSEITS VERKLEIDET WERDEN.

DER ANTRIEB ERFOLGT MANUELL.

DIESES GERÄT WIRD MIT GRÖSSTER SORGFALT HERGESTELLT. TROTZDEM KÖNNEN NACH LANGER LAUFZEIT REPARATUREN ERFORDERLICH WERDEN. DESHALB SOLLTE DAS GERÄT ZUR AUSSENSEITE HERAUSGEZOGEN WERDEN KÖNNEN.

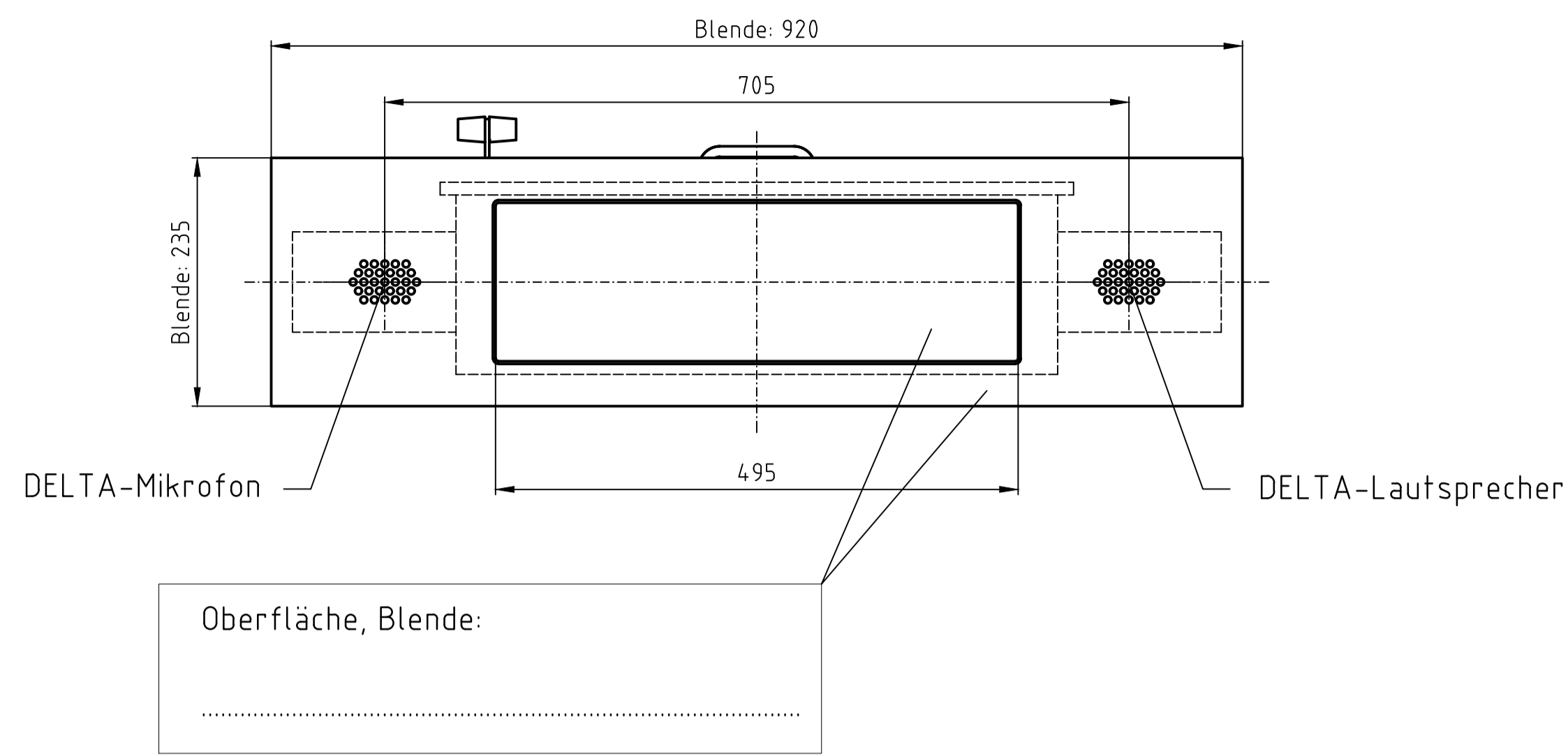
ÄNDERUNGEN VORBEHALTEN.

Fassadenschalter P7097 Ordner ohne Delta - Ausführungen:

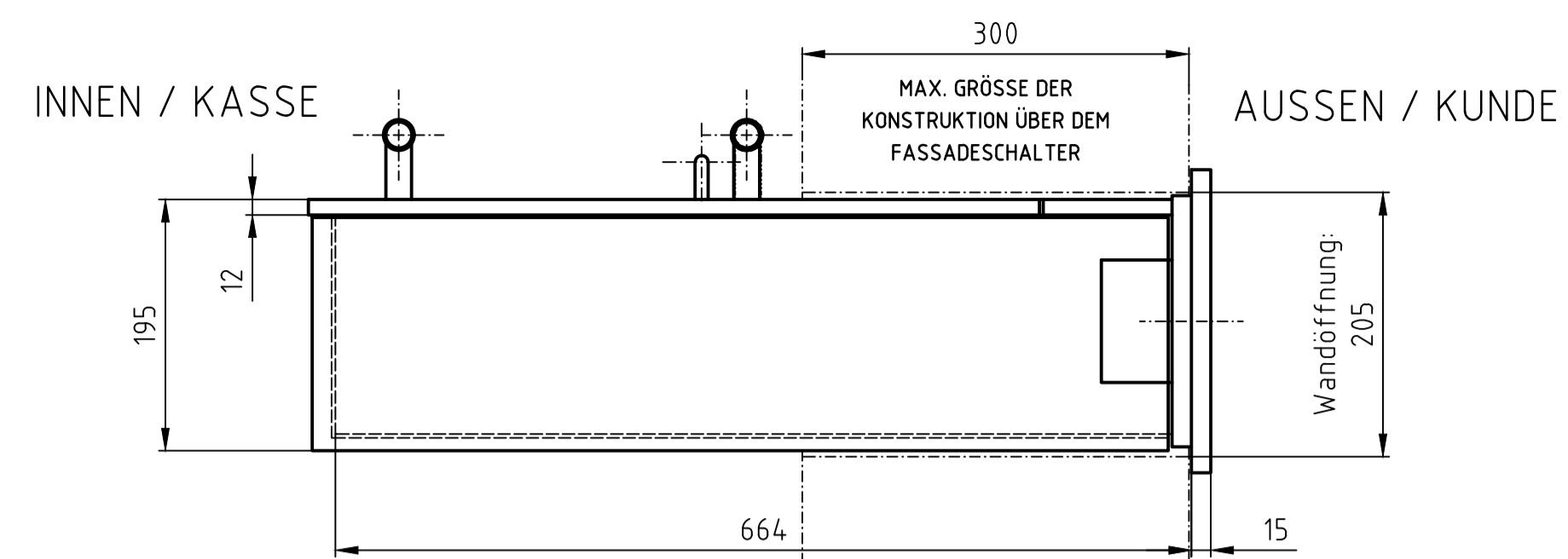
FB4, RAL ... lackiert	Art. Nr.:	137839
FB4, Edelstahl gebürstet	Art. Nr.:	109029
FB4, Blende RAL ... lackiert, Abdeck. Edelstahl gebürstet	Art. Nr.:	314745
FB6, RAL ... lackiert	Art. Nr.:	137840
FB6, Edelstahl gebürstet	Art. Nr.:	141984

Freigabe zur Fertigung	Allgemeintoleranzen DIN ISO 2768-1m Tolerierung DIN ISO 8015 über über über über über 6 30 100 300 1000 bis bis bis bis bis 6 30 100 300 1000 2000 ±0,1 ±0,2 ±0,3 ±0,3 ±0,5 ±1,2 für Genauigkeit und Oberfläch. ISO 2768 Toleranzklasse K ±0,05 ±0,1 ±0,2 ±0,4 ±0,6 ±0,8 für Rechtswinkel ISO 2768 Toleranzklasse K 0,1 0,3 0,4 0,6 0,8 1	Auftrag: - Projekt-Nr.: - Kunde: -	Werkstoff: -	Wann ohne Angabe: Kontext: Größe: 80x2 Oberfläche: DIN ISO 1552 Reihe2 Rz 50	Erstellt: Schütz 24.10.2002 geändert: Glaser 08.07.2024 Geprüft: Name Datum	Maßstab: 1:5 Format: A1 Zeichnungsnummer: 7.0308.02 Index: 2	Artikel-Nr. auf Zg.
den	<p>SOT Gesellschaft m.B.H. Transportstr. 4 A-4714 Muggenheim T: +437347200050, F: DW 32 E: info@sot.at, www.sot.at</p>						
Stempel und Unterschrift	<p>Benennung: P70970 Kundenzeichnung oD Fassadenschalter P7097 Ordner ohne Delta 2 Schritte entfallen (Abdeck.) 07.11.22 G1 1 Textanpassung 22.07.20 G1</p>						

ANSICHT VON AUSSEN / KUNDE



SEITENANSICHT



DIE SCHIEBEMULDE WIRD VON AUSSEN IN DEN VORBEREITETEN AUSSCHNITT EINGESCHOBEN. BEI ZU GERINGER WANDSTÄRKE (WENIGER ALS 500 MM), MUSS DAS GERÄT INNEN UNTERSTÜTZT WERDEN.

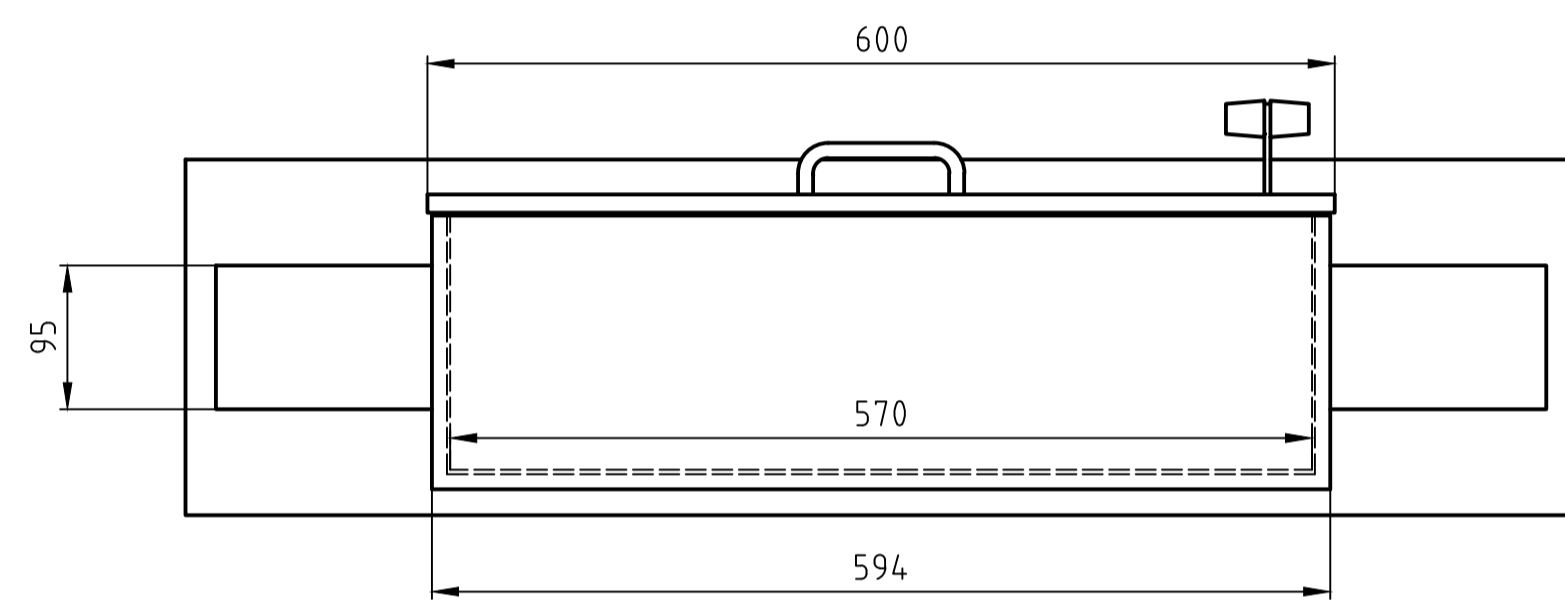
DAS GEHÄUSE MUSS INNENSEITIG, BAUSEITS VERKLEIDET WERDEN.

DER ANTRIEB ERFOLGT MANUELL.

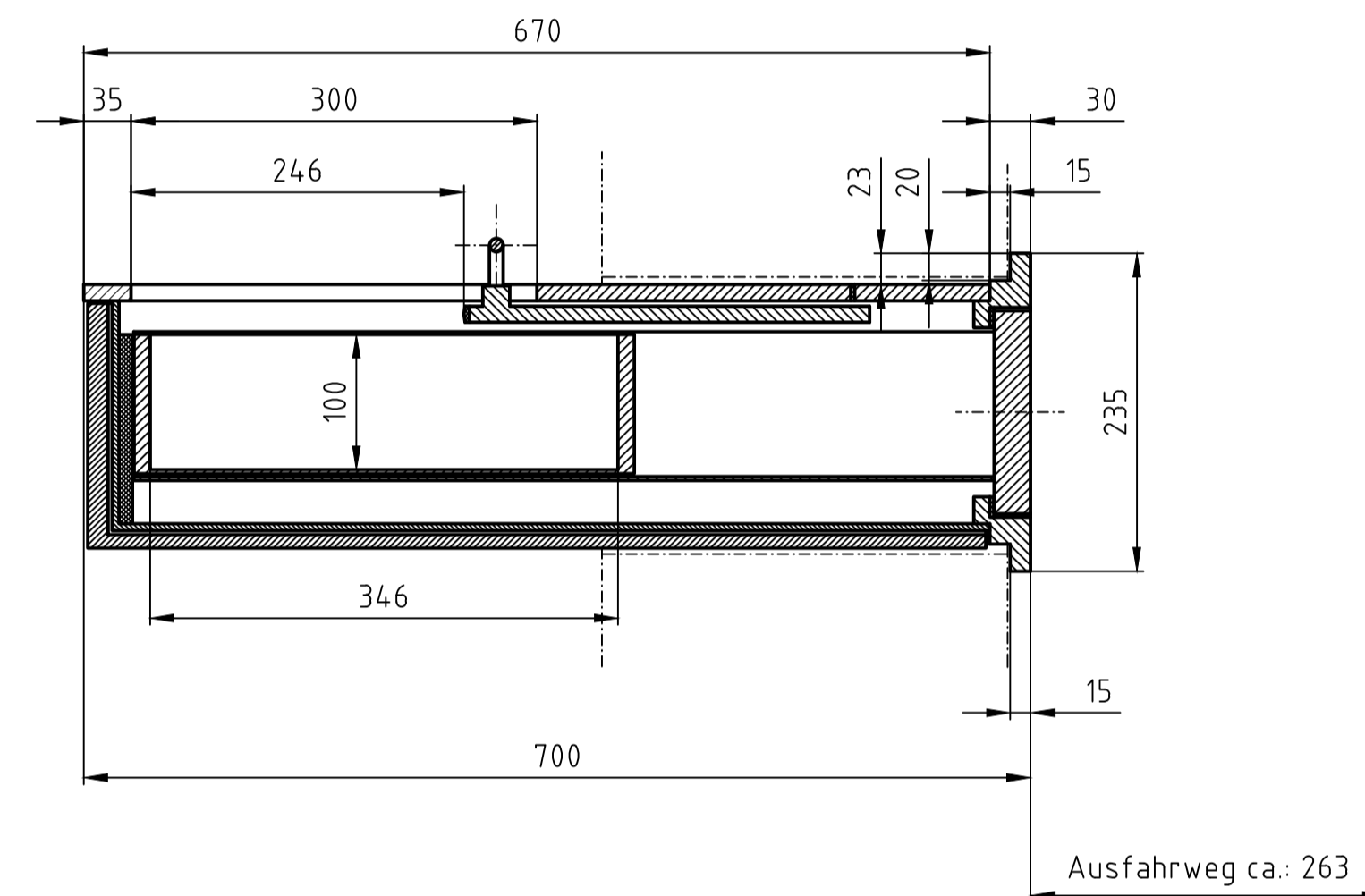
DIESES GERÄT WIRD MIT GRÖSSTER SORGFALT HERGESTELLT. TROTZDEM KÖNNEN NACH LANGER LAUFZEIT REPARATUREN ERFORDERLICH WERDEN. DESHALB SOLLTE DAS GERÄT ZUR AUSSENSEITE HERAUSGEZOGEN WERDEN KÖNNEN.

ÄNDERUNGEN VORBEHALTEN.

ANSICHT VON INNEN / KASSE

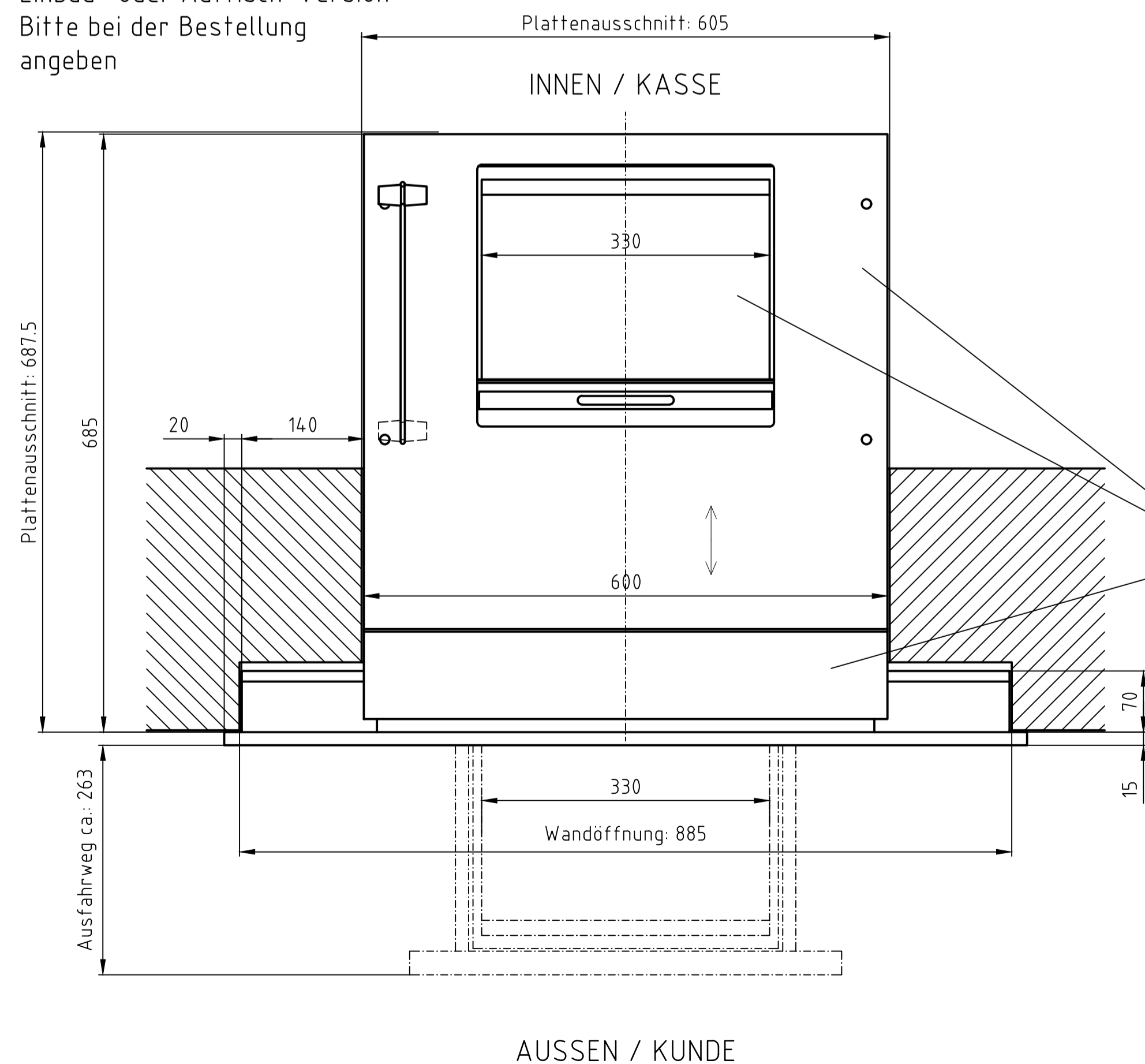


SCHNITT MIT EINGEZOGENEN WAGEN



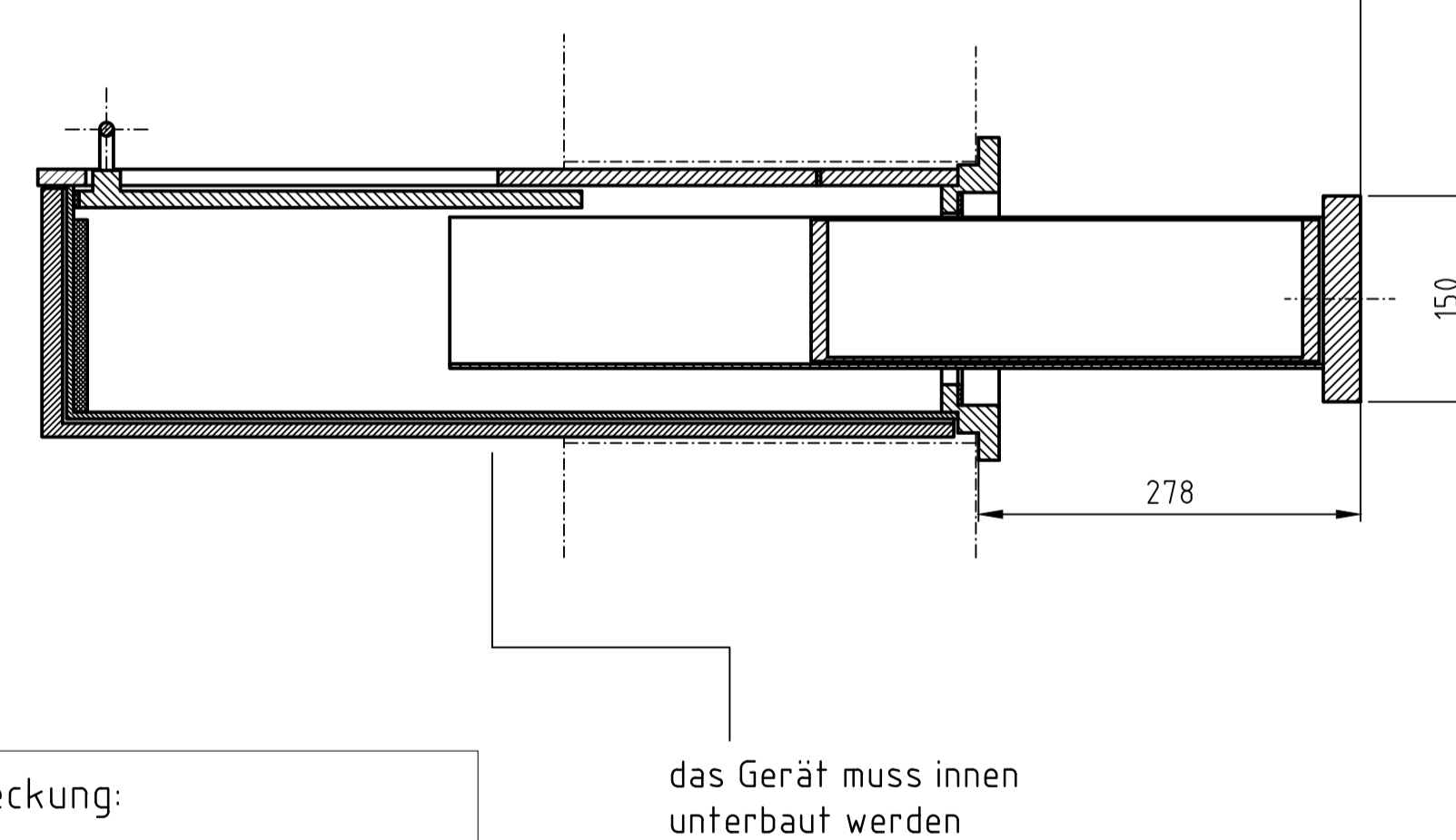
Fassadenschalter P7097 Ordner FB7-NS mit Delta - Ausführungen:			
FB7-NS, RAL ... lackiert	Art. Nr.:	143029	
FB7-NS, Edelstahl gebürstet	Art. Nr.:	143031	

DELTA-Hauptstelle
Einbau- oder Auftisch-Version
Bitte bei der Bestellung
angeben



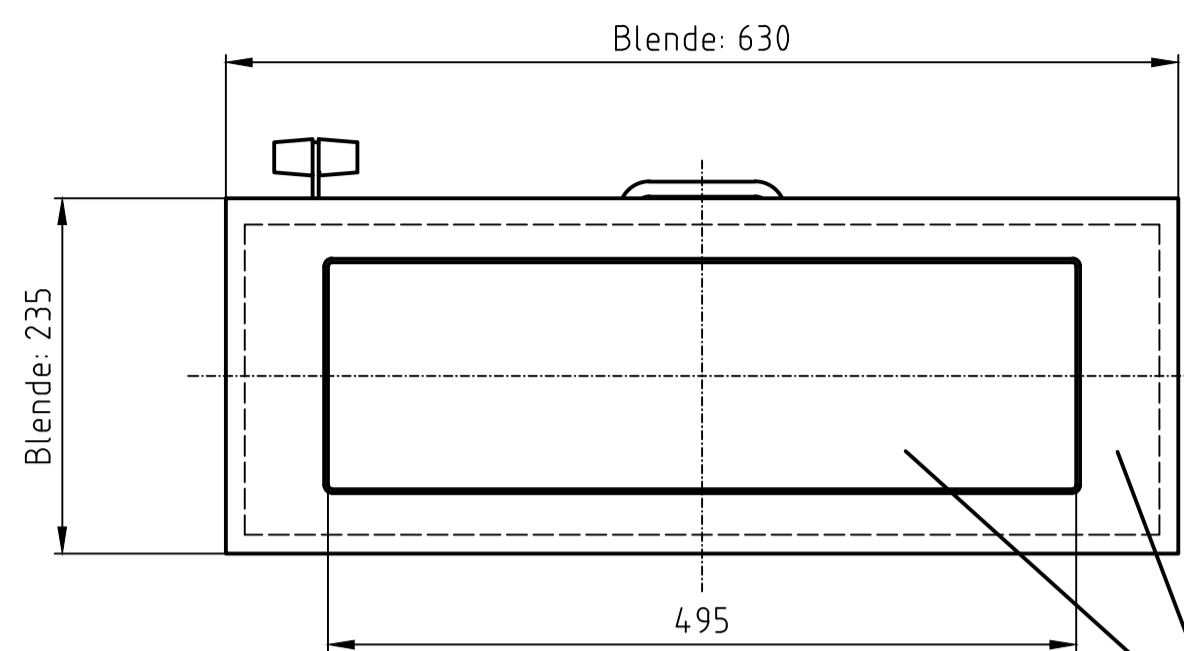
Oberfläche, Abdeckung:

SCHNITT MIT AUSGESCHOBENEN WAGEN

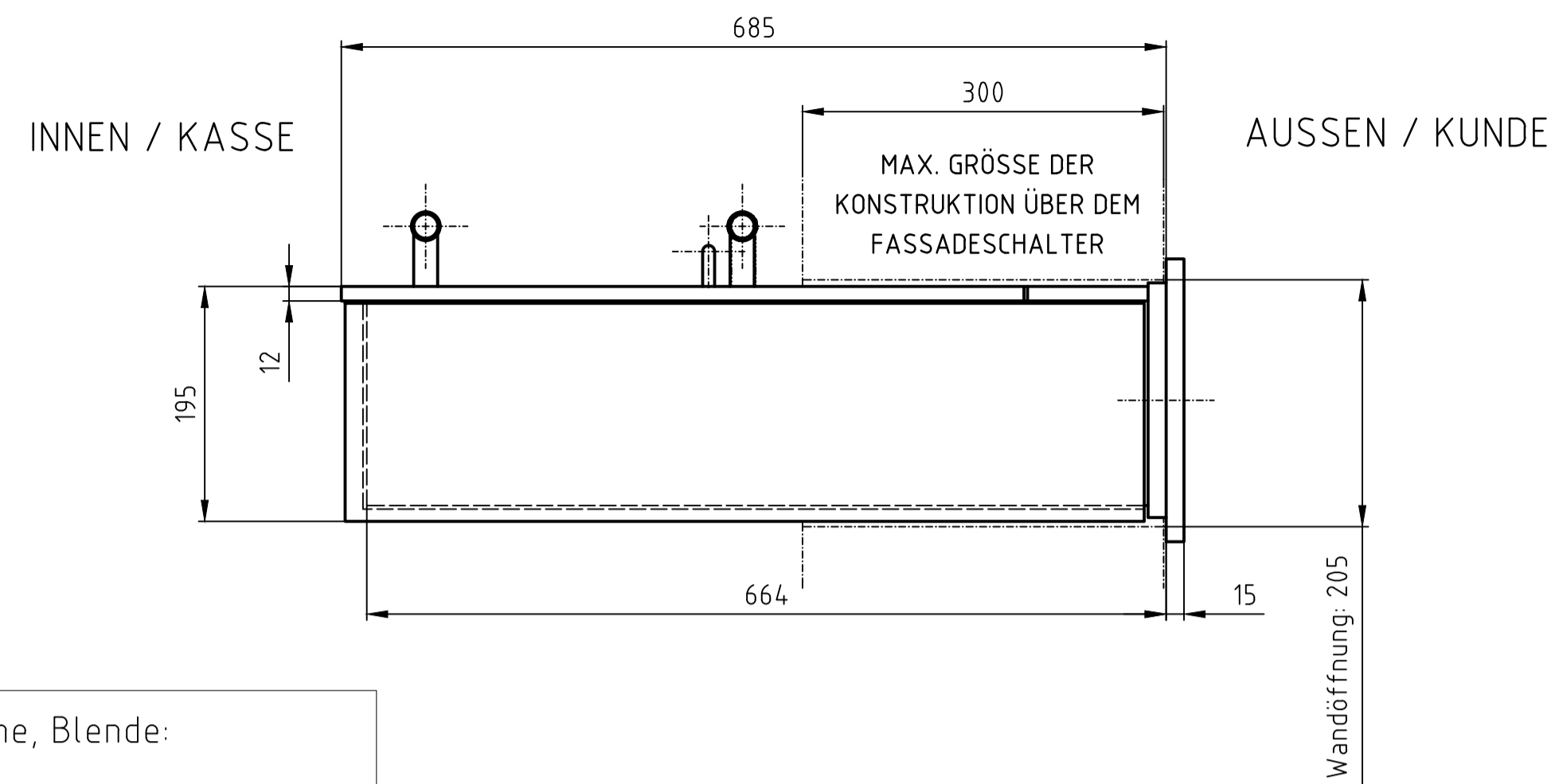


Freigabe zur Fertigung	Allgemeintoleranzen DIN ISO 2768-1m Tolerierung DIN ISO 8175	Auftrag: - Projekt-Nr.: - Kunde: -	3 Schräge entfernen (Abdeck.)		23.05.23	GL
			2 Textpassung		27.07.20	GL
Stempel und Unterschrift	für Gröschen- und Oberhell ISO 2768 Toleranzklasse K ±0,05 ±0,1 ±0,2 ±0,3 ±0,4 ±0,5 ±0,8 für Rechlinkeigkeit ISO 2768 Toleranzklasse K 0,1 0,3 0,4 0,6 0,8 1 Das Urheberrecht an dieser Zeichnung und sämtlicher Anlagen verbleibt bei uns. Sie sind dem Empfänger nur zum persönlichen Gebrauch anzuwenden. Ohne unsere schriftliche Genehmigung dürfen Sie nicht vervielfältigt, nicht Dritten Personen mitgeteilt oder zugänglich gemacht werden. Mehrere Rechte vorbehalten durch den Empfänger oder Dritte hat zivil- und strafrechtliche Folgen. Kasten: Größe: 80x2 Oberfläche: DIN ISO 1502 Reihe 2 Rz 50	Werkstoff: - Name: _____ Datum: _____	1 Delta 2.0		09.10.14	Kg
			Vers. Änderung		09.10.2009	Maßstab: 1:5
Benennung: P70970 FB7-NS Kundenzeichnung mD Fassadenschalter P7097 Ordner FB7-NS mit Delta			7.0308.05		Zeichnungsnummer: 3	
Dosname: XP_70970_V_0308_05_3_1DWG			Name: _____ Datum: _____		Artikel-Nr.: auf Zg.	
Ursprung:			Name: _____ Datum: _____		Ursprung:	

ANSICHT VON AUSSEN / KUNDE



SEITENANSICHT



DIE SCHIEBEMULDE WIRD VON AUSSEN IN DEN VORBEREITETEN AUSSCHNITT EINGESCHOBEN. BEI ZU GERINGER WANDSTÄRKE (WENIGER ALS 500 MM), MUSS DAS GERÄT INNEN UNTERSTÜTZT WERDEN.

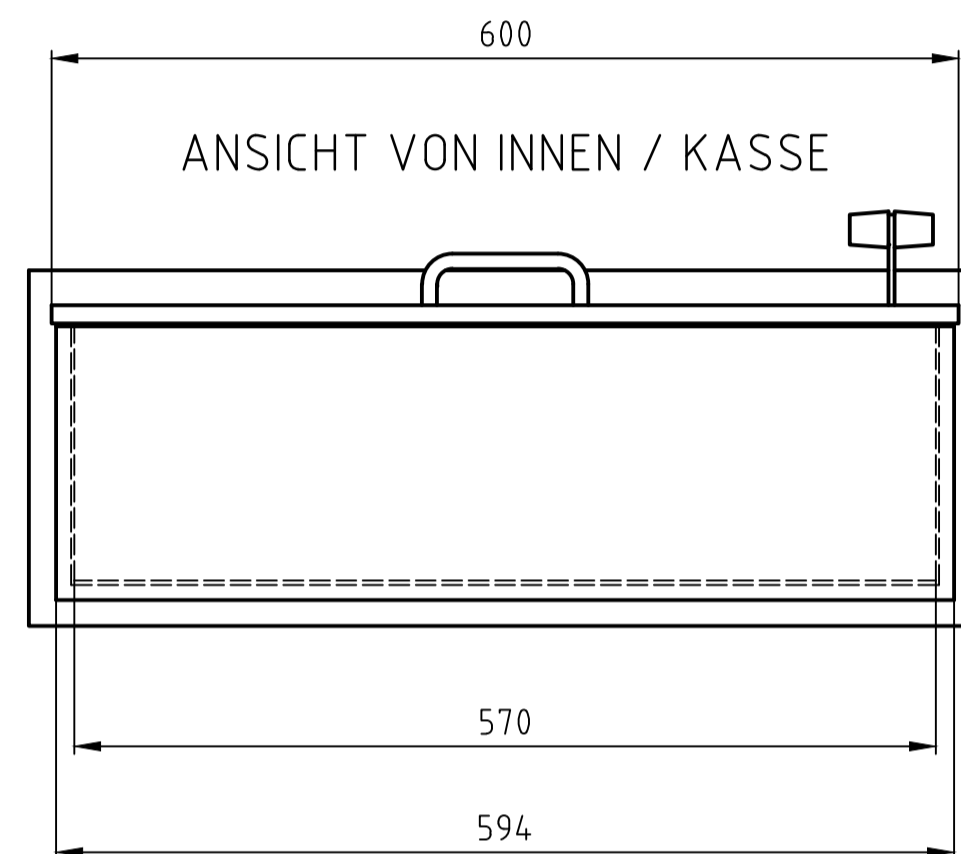
DAS GEHÄUSE MUSS INNENSEITIG, BAUSEITS VERKLEIDET WERDEN.

DER ANTRIEB ERFOLGT MANUELL.

DIESES GERÄT WIRD MIT GRÖSSTER SORGFALT HERGESTELLT. TROTZDEM KÖNNEN NACH LANGER LAUFZEIT REPARATUREN ERFORDERLICH WERDEN. DESHALB SOLLTE DAS GERÄT ZUR AUSSENSEITE HERAUSGEZOGEN WERDEN KÖNNEN.

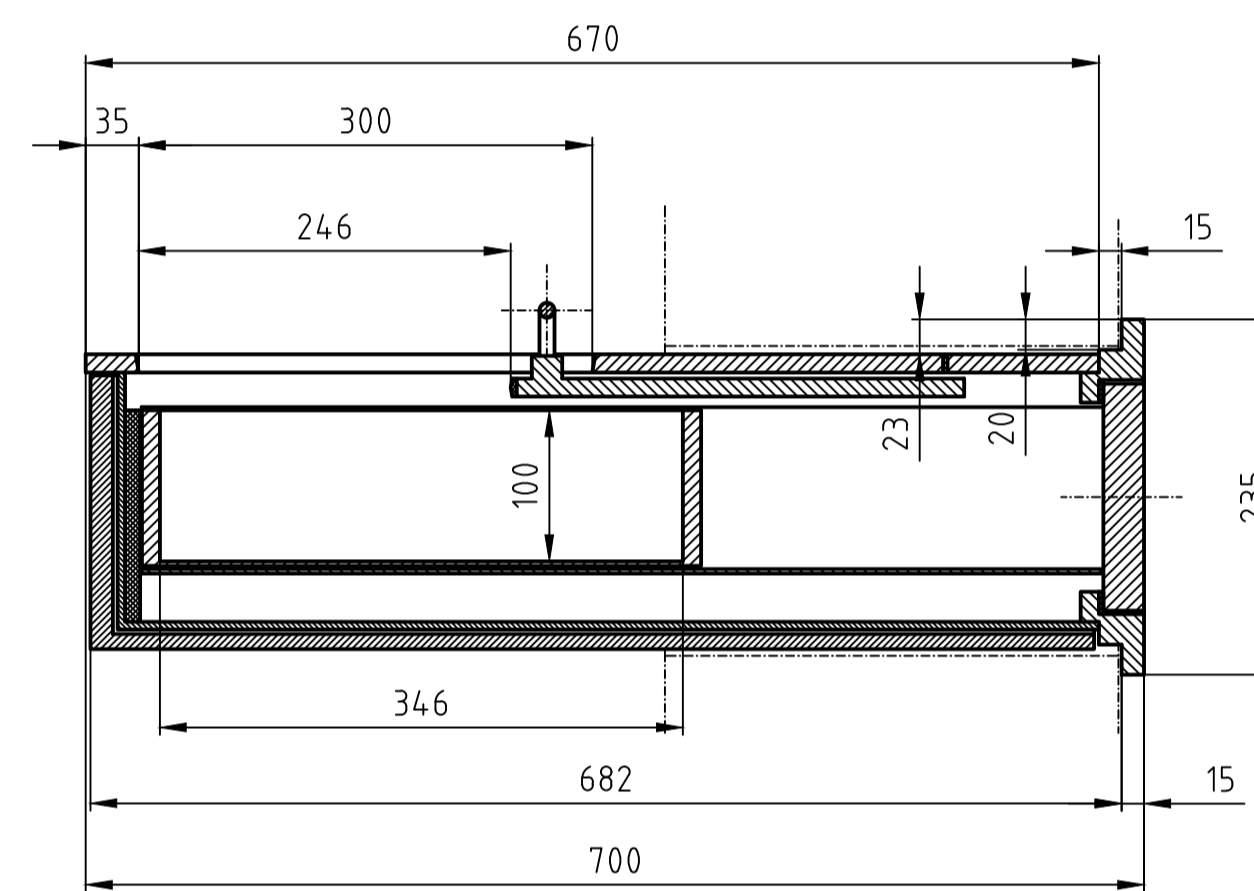
ÄNDERUNGEN VORBEHALTEN.

ANSICHT VON INNEN / KASSE



Oberfläche, Blende:

SCHNITT MIT EINGEZOGENEN WAGEN

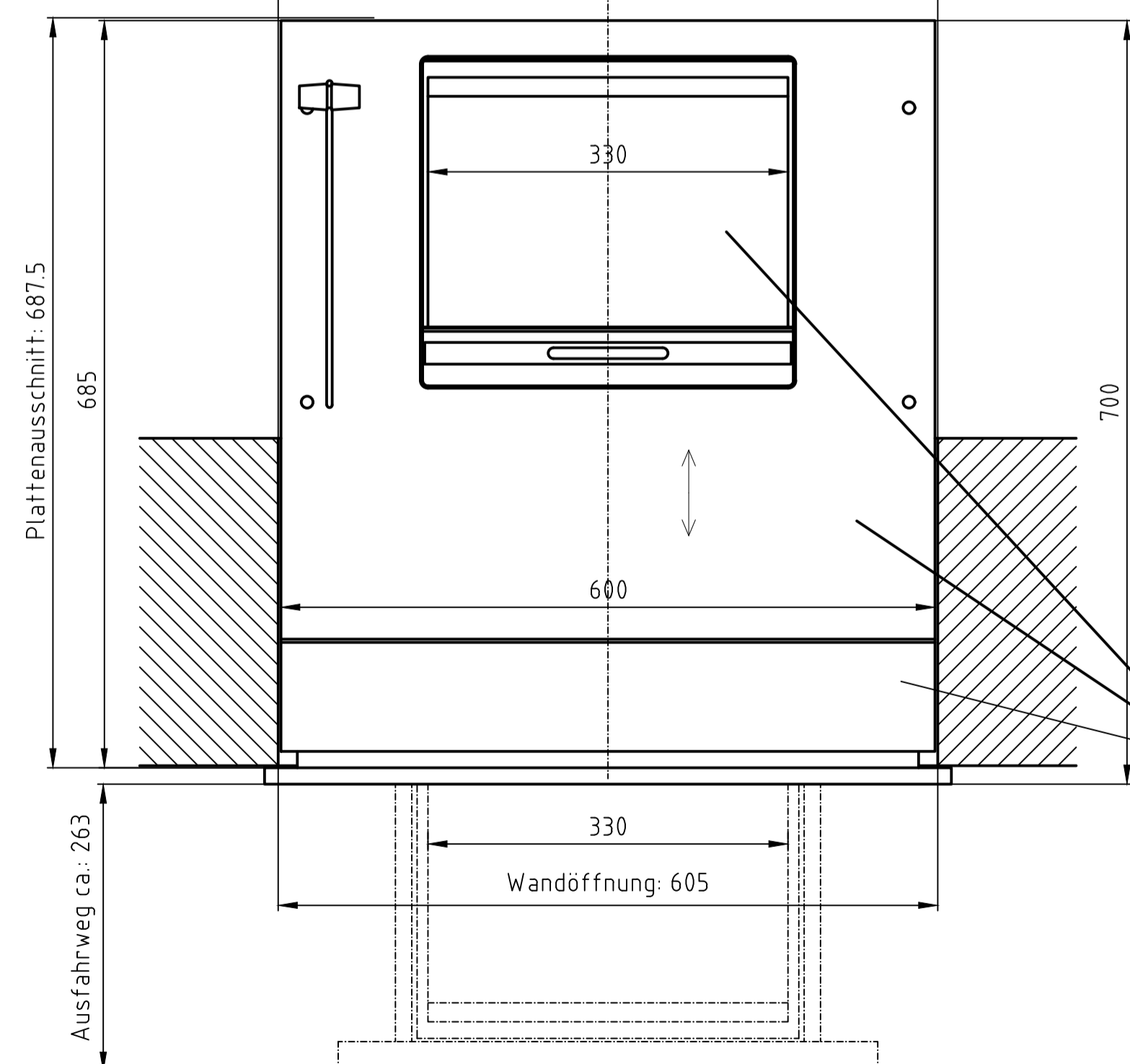


Fassadenschalter P7097 Ordner FB7-NS ohne Delta - Ausführungen:

FB7-NS, RAL ... lackiert	Art. Nr.: 142005
FB7-NS, Edelstahl gebürstet	Art. Nr.: 142007

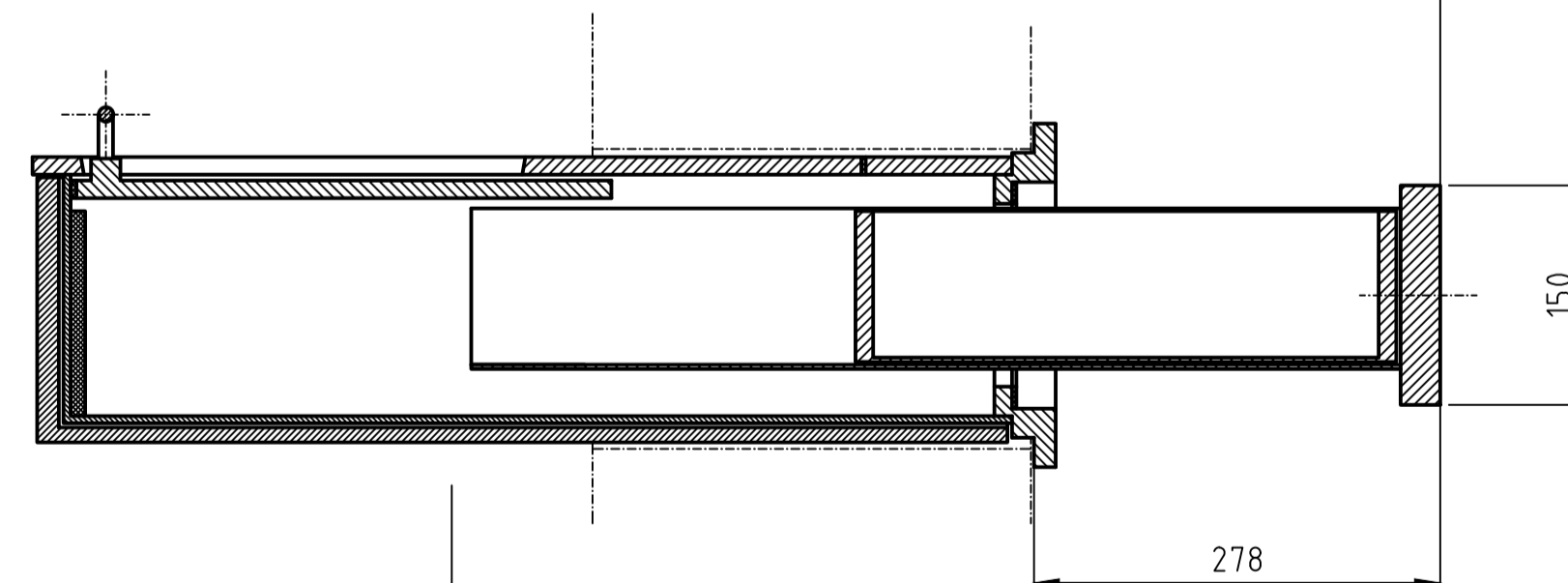
Plattenausschnitt: 605

INNEN / KASSE



Oberfläche, Abdeckung:

SCHNITT MIT AUSGESCHOBENEN WAGEN



das Gerät muss innen unterbaut werden

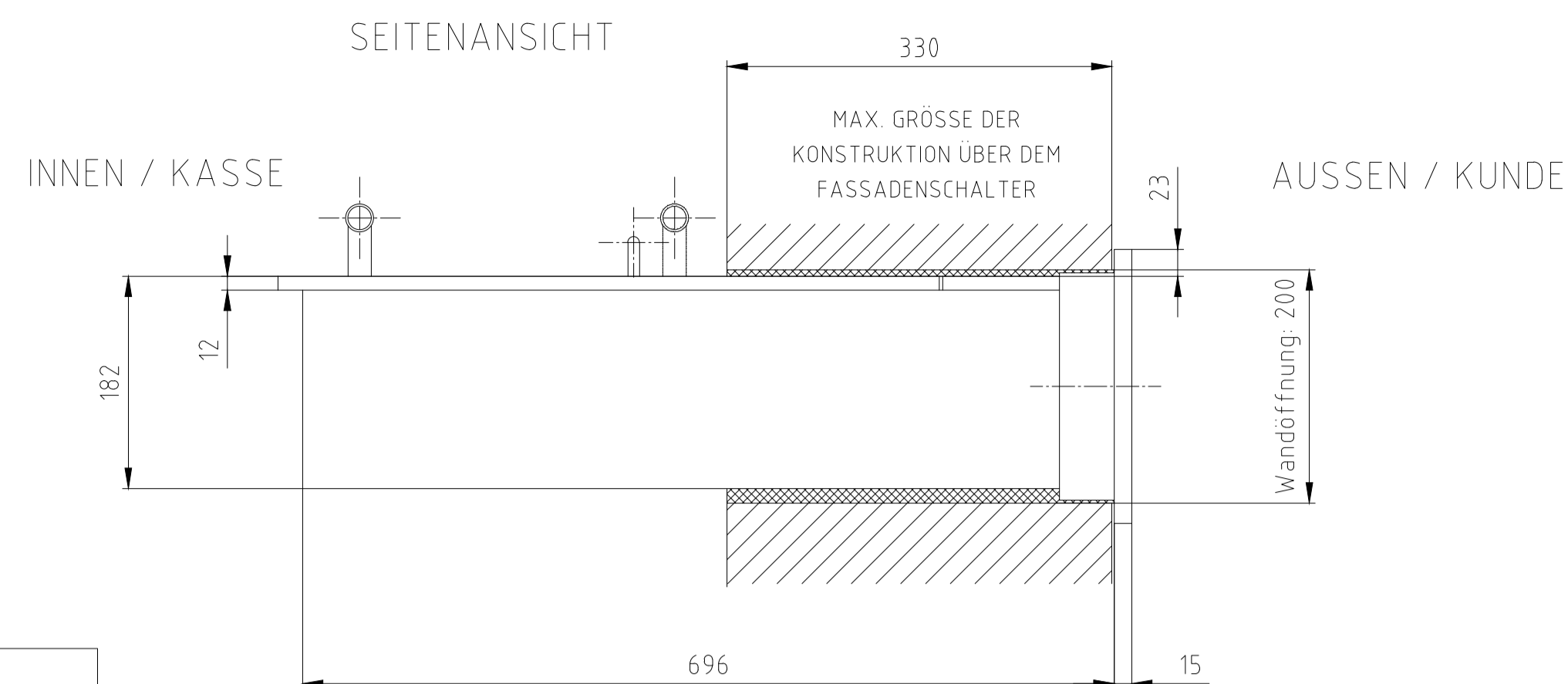
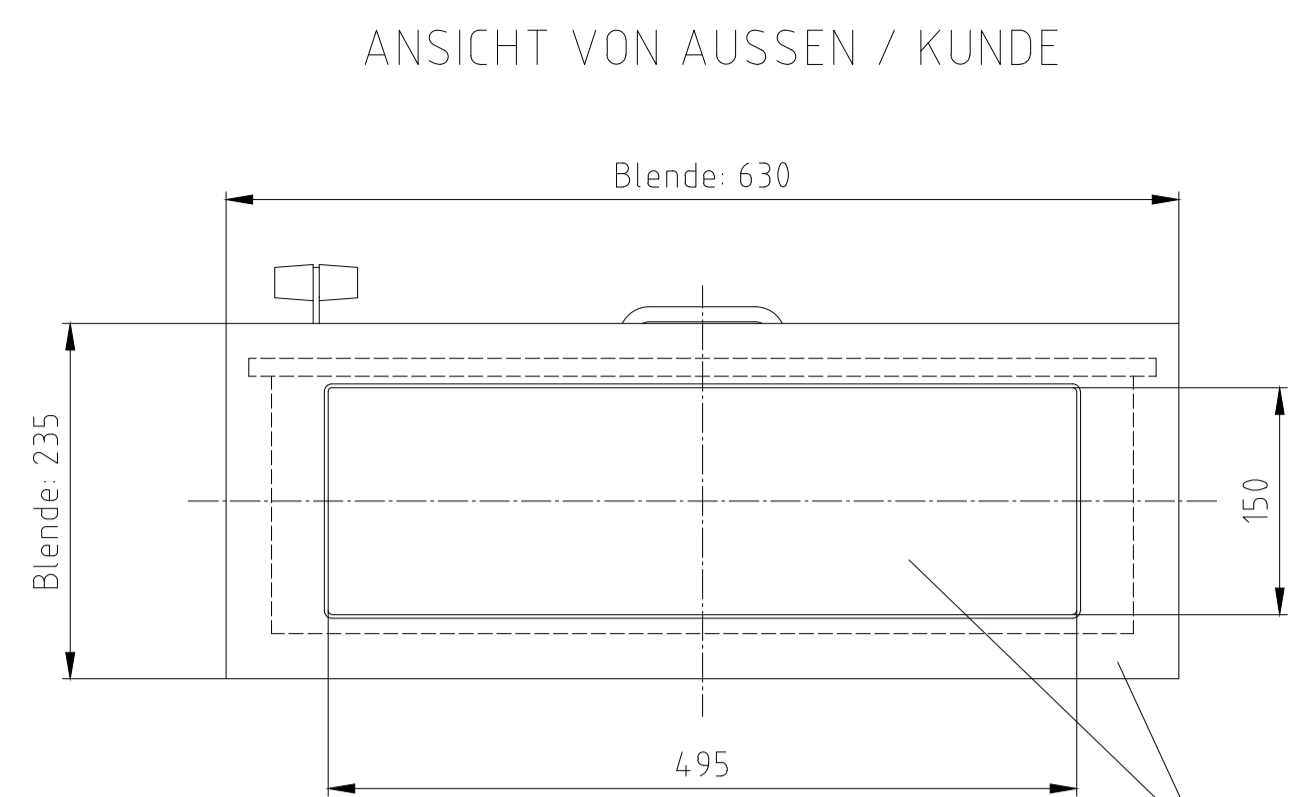
Freigabe zur Fertigung

den _____

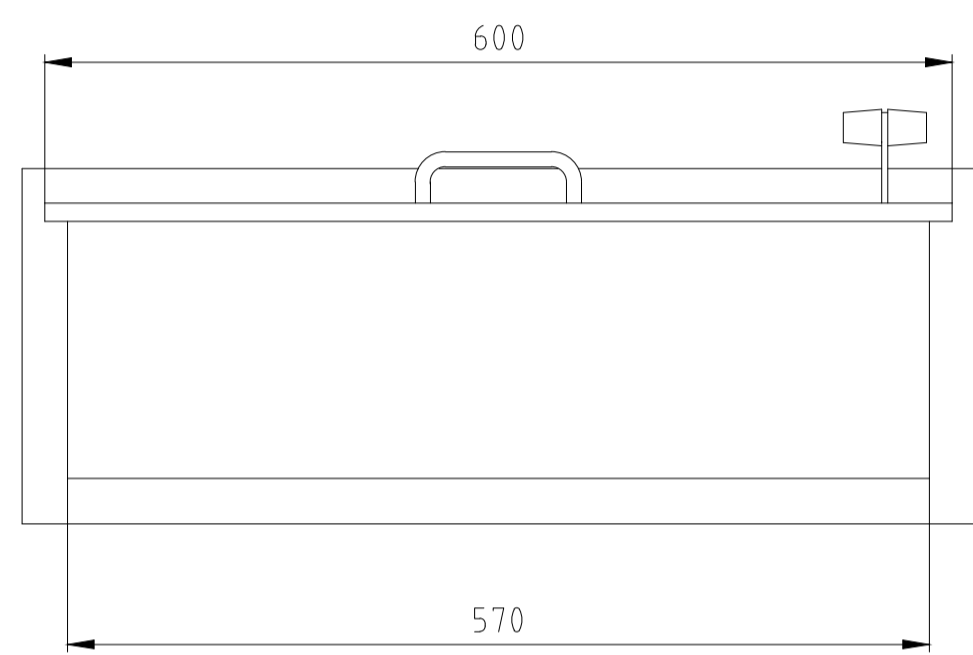
Stempel und Unterschrift

<p>Allegemeintoleranzen DIN ISO 2768-1m Tolerierung DIN ISO 8015</p> <table border="1"> <tr> <td>über</td><td>über</td><td>über</td><td>über</td><td>über</td><td>über</td> </tr> <tr> <td>6</td><td>30</td><td>100</td><td>300</td><td>1000</td><td></td> </tr> <tr> <td>bis</td><td>bis</td><td>bis</td><td>bis</td><td>bis</td><td>bis</td> </tr> <tr> <td>6</td><td>30</td><td>100</td><td>300</td><td>1000</td><td>2000</td> </tr> <tr> <td>+0,1</td><td>+0,2</td><td>+0,3</td><td>+0,3</td><td>+0,5</td><td>+1,2</td> </tr> </table> <p>für Geraden- und Ebenheit ISO 2768 Toleranzklasse K ±0,05 ±0,1 ±0,2 ±0,4 ±0,6 ±0,8</p> <p>für Rechtwinkeligkeit ISO 2768 Toleranzklasse K 0,1 0,3 0,4 0,6 0,8 1</p> <p>Das Urheberrecht an dieser Zeichnung und sämtlicher Anlagen verbleibt bei uns. Sie sind dem Empfänger nur zum persönlichen Gebrauch anzuwenden. Ohne unsere schriftliche Genehmigung dürfen Sie nicht vervielfältigt, nicht Dritten Personen mitgeteilt oder zugänglich gemacht werden. Mehrere schriftliche Änderungen durch den Empfänger oder Dritte hat zeit- und inhaltliche Folgen.</p> <p>Kennzeichnung: 90-2 Oberfläche: DIN ISO 1502 Reihe 2 Rz 50</p>	über	über	über	über	über	über	6	30	100	300	1000		bis	bis	bis	bis	bis	bis	6	30	100	300	1000	2000	+0,1	+0,2	+0,3	+0,3	+0,5	+1,2	<p>Auftrag: _____</p> <p>Projekt-Nr.: _____</p> <p>Kunde: _____</p> <p>Werkstoff: _____</p> <p>Wenn ohne Angabe: Name Datum</p> <p>Benennung: P70970 FB7-NS Kundenzeichnung oD Fassadenschalter P7097 Ordner FB7-NS ohne Delta</p> <p>Dosname: XP_70970\7_0308_06_1_1DWG</p>	<p>27.07.20 61</p> <p>1 Textanpassung</p> <p>Erstellt: Napiralla 09.10.2009 Masstab: 1:5 Format: A1</p> <p>Geändert: Napiralla 17.08.2023 Zeichnungsnummer: 7.0308.06 Index: 1</p> <p>Geprüft: _____</p>
über	über	über	über	über	über																											
6	30	100	300	1000																												
bis	bis	bis	bis	bis	bis																											
6	30	100	300	1000	2000																											
+0,1	+0,2	+0,3	+0,3	+0,5	+1,2																											

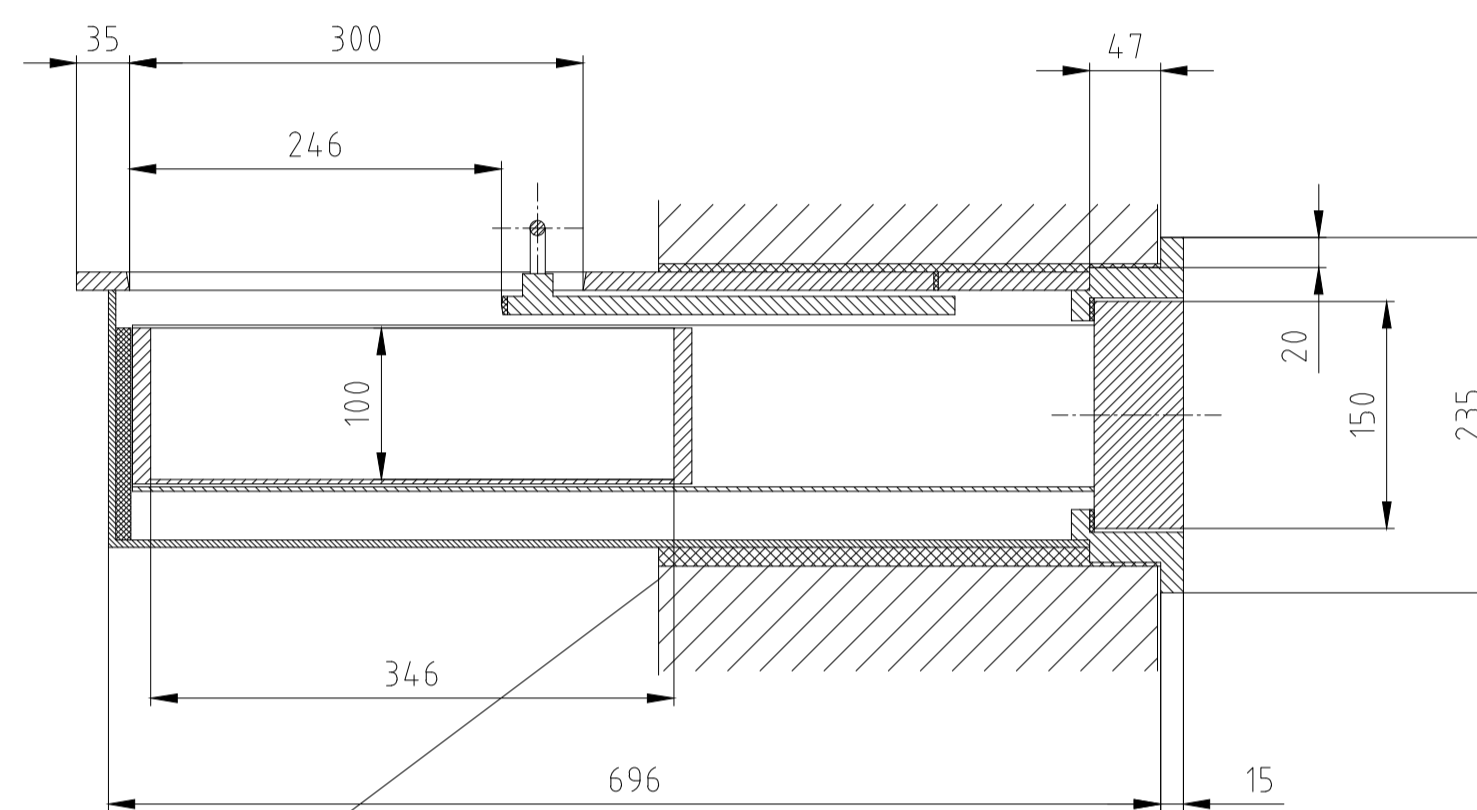




ANSICHT VON INNEN / KUNDE



SCHNITT MIT EINGEZOGENEN WAGEN

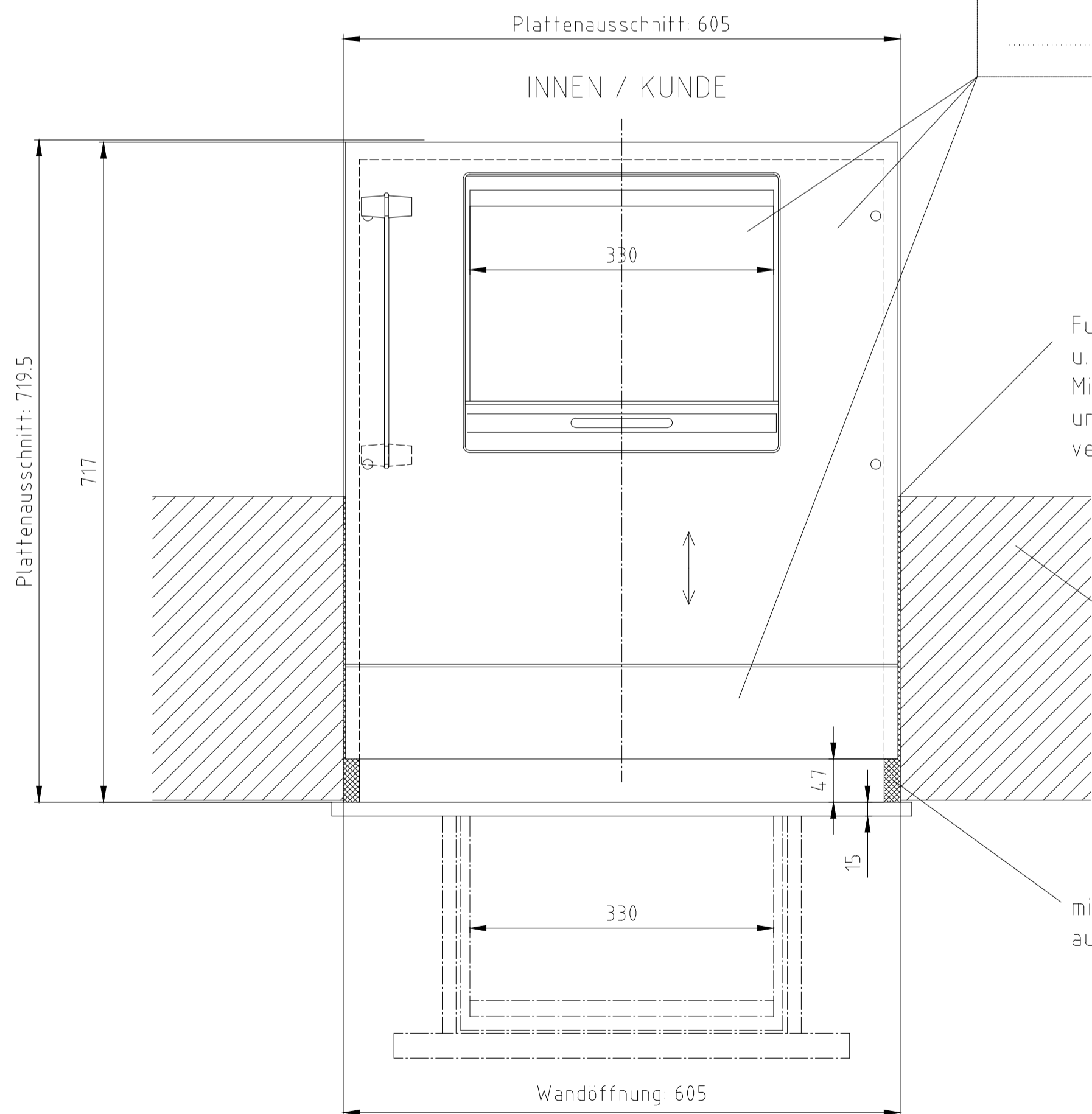


Oberfläche, Blende:

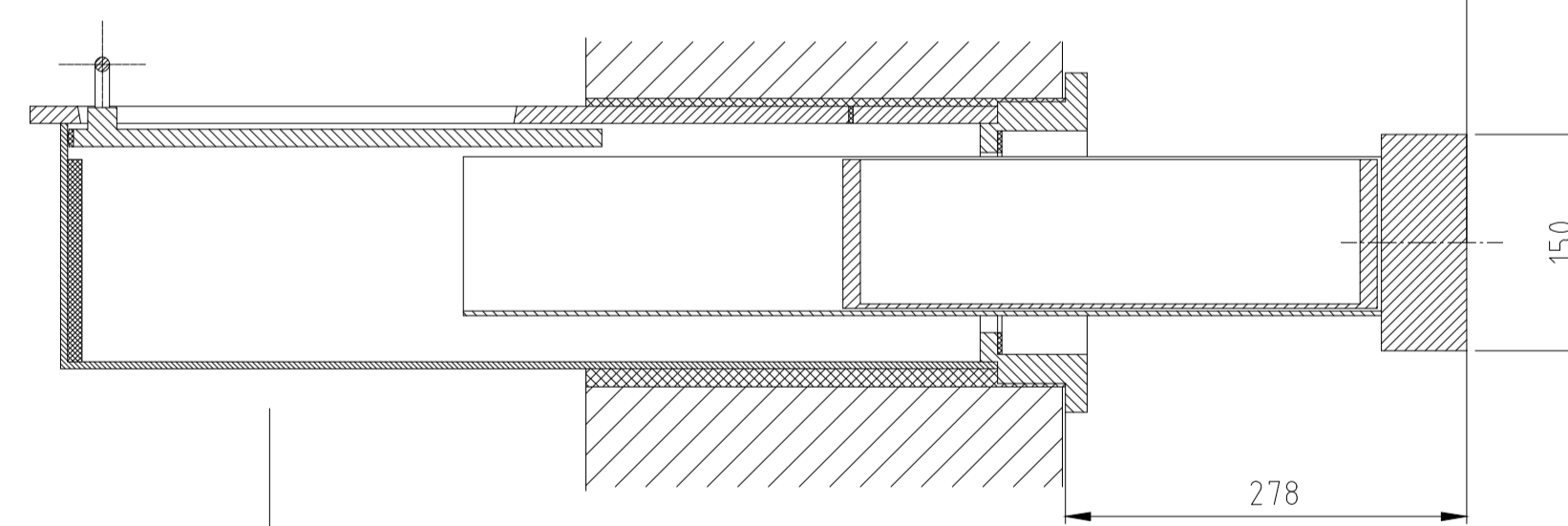
Oberfläche, Abdeckung:

Plattenausschnitt: 605

INNEN / KUNDE



SCHNITT MIT AUSGESCHOBENEN WAGEN



Fugen zwischen Mauerwerk u. Fassadenschalter mit Mineralwolle ausstopfen und mit Feuerschutzkit versiegeln

Porenbetonmauerwerk oder gleichwertig

mit Mineralwolle auffüllen

das Gerät muss innen unterbaut werden

Der Fassadenschalter wird von aussen in den vorbereiteten Ausschnitt eingeschoben. Bei zu geringer Wandstärke (weniger als 500 mm) muss das Gerät innen unterstützt werden.

Die verbleibenden Fugen zum Mauerwerk bzw. zum Glasrahmen, müssen entsprechend der Brandschutzanforderung mit Mineralwolle und Silikon abgedichtet werden.

Aus optischen Gründen muss das Gehäuse innenseitig bauseits verkleidet werden.

Der Antrieb erfolgt manuell.

Dieses Gerät wird mit größter Sorgfalt hergestellt. Trotzdem können nach langer Laufzeit Reparaturen erforderlich werden. Deshalb sollte das Gerät zur Aussenseite herausgezogen werden können.

Änderungen vorbehalten.

Fassadenschalter P7097 Ordner E190 ohne Delta - Ausführungen:

FB4,	RAL ... lackiert	Art. Nr.:	124014
FB4,	Edelstahl gebürstet	Art. Nr.:	142019
FB6,	RAL ... lackiert	Art. Nr.:	163691
FB6,	Edelstahl gebürstet	Art. Nr.:	176937

Wir bestätigen die Richtigkeit der Zeichnung

den _____

Stempel und Unterschrift

Allgemeintoleranzen DIN ISO 2768-1m Tolerierung DIN ISO 8015		Auftrag P70970 E190	
über 6 bis 6	über 30 bis 30	über 100 bis 100	über 300 bis 300
über 1000 bis 1000	über 2000 bis 2000	über 5000 bis 5000	über 10000 bis 10000
+0,1	+0,2	+0,3	+0,5
+0,5	+0,7	+1,0	+1,5
+2,0	+3,0	+5,0	+8,0
für Durchbohrungen und Oberflächentoleranzen		Toleranzklasse K	
+0,05	+0,1	+0,2	+0,4
+0,6	+1,0	+1,5	+2,0
für Reibvermögen		Toleranzklasse K	
0,1	0,3	0,4	0,6
0,8	1	1,5	2

Projekt-Nr.: P70970 E190

Kunde: _____

Werkstoff: _____

Wenn ohne Angabe: Material: Grafit Nr. 2 Oberfläche: DIN ISO 1552 Reihe 2 Rz 50

Benennung: P70970 E190 Kundenzeichnung oD Fassadenschalter P7097 Ordner E190 ohne Delta

Dosname: XP709717_0308_03_1.DWG

Erstellt: Schütz 23.06.2021

Geändert: Glaser 23.06.2021

Geprüft: _____

Skizziert: _____

Massstab: 1:5

Format: A1

Index: _____

7.0308.03

1

Artikel-Nr. auf Zg.

Ursprung:

